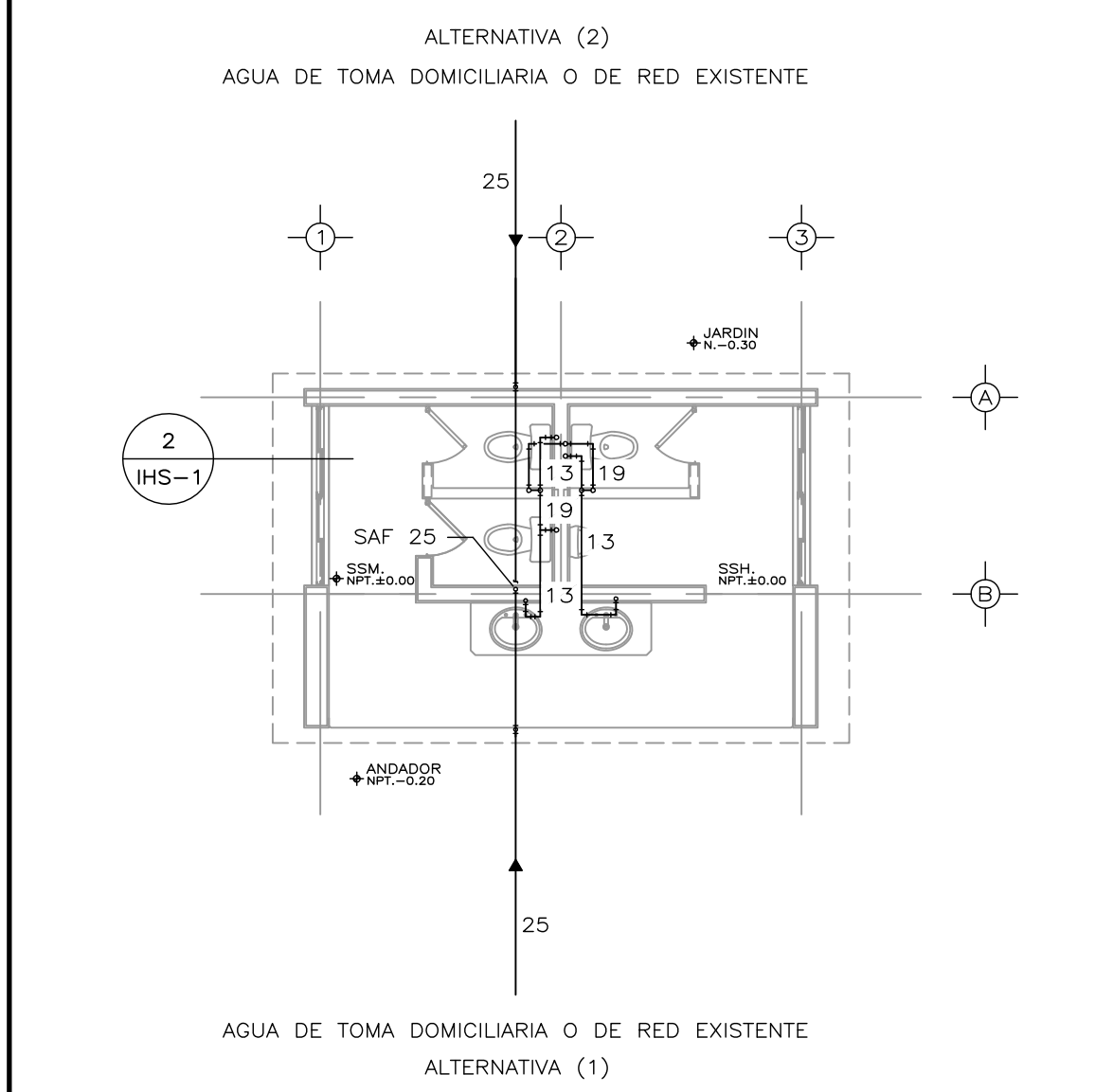
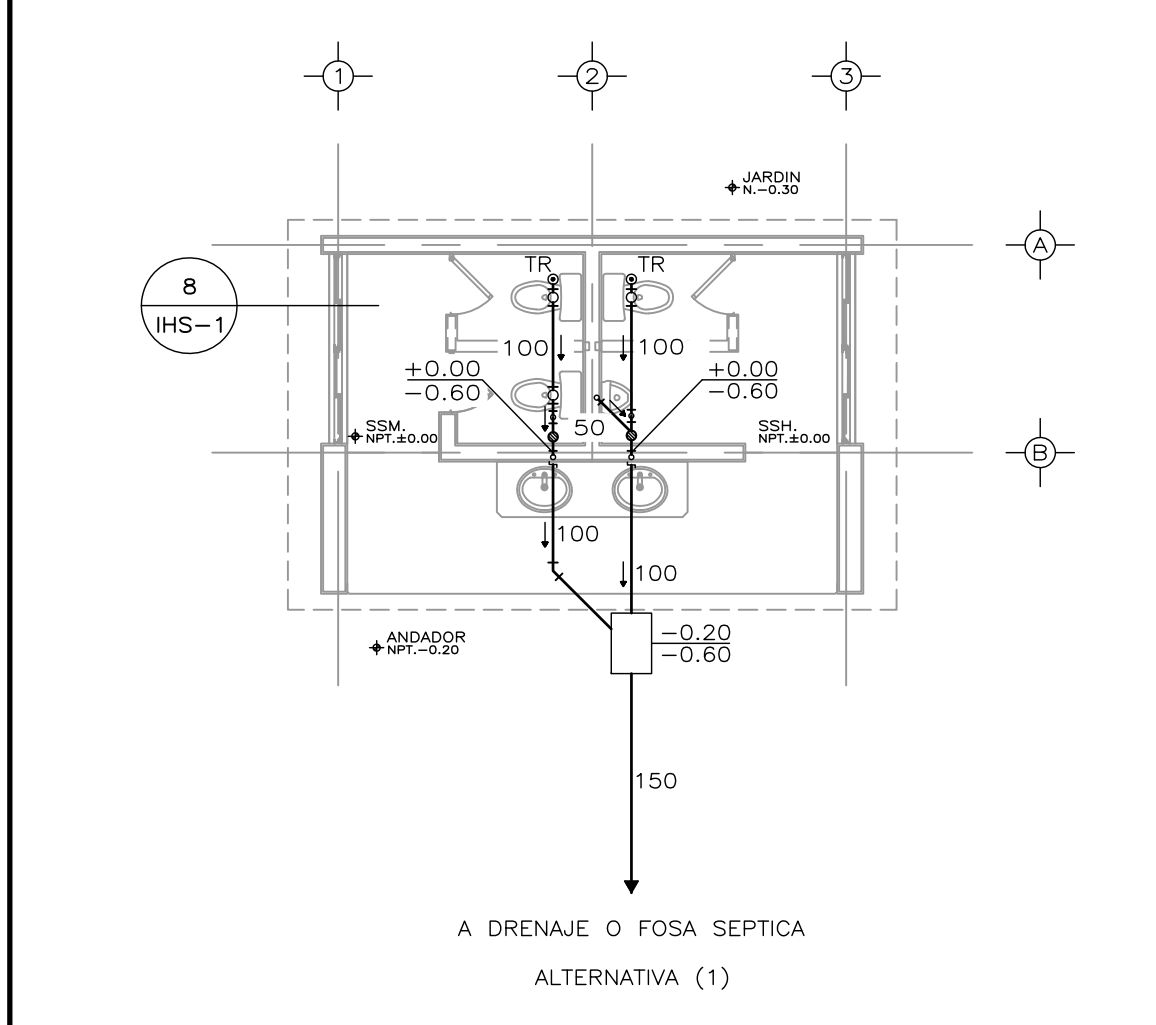


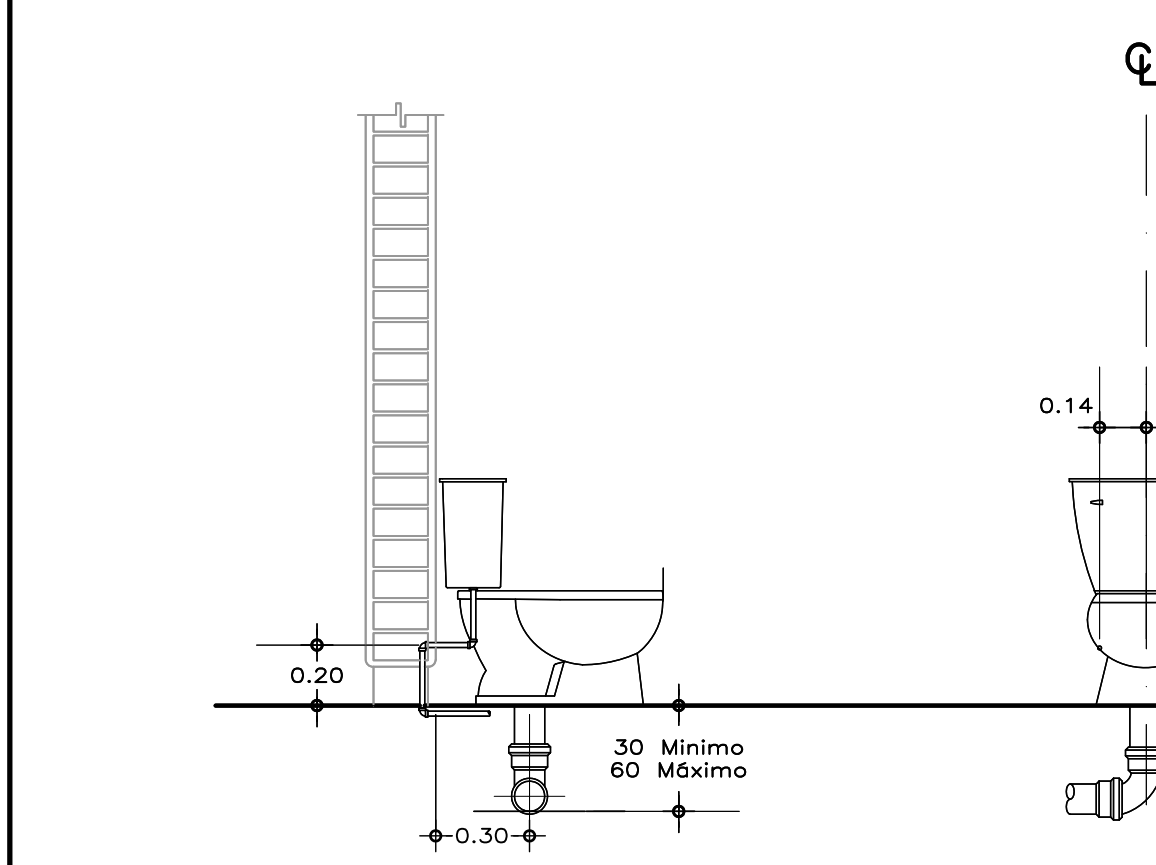
1 PLANTA AZOTEA (1) ESC. 1:75



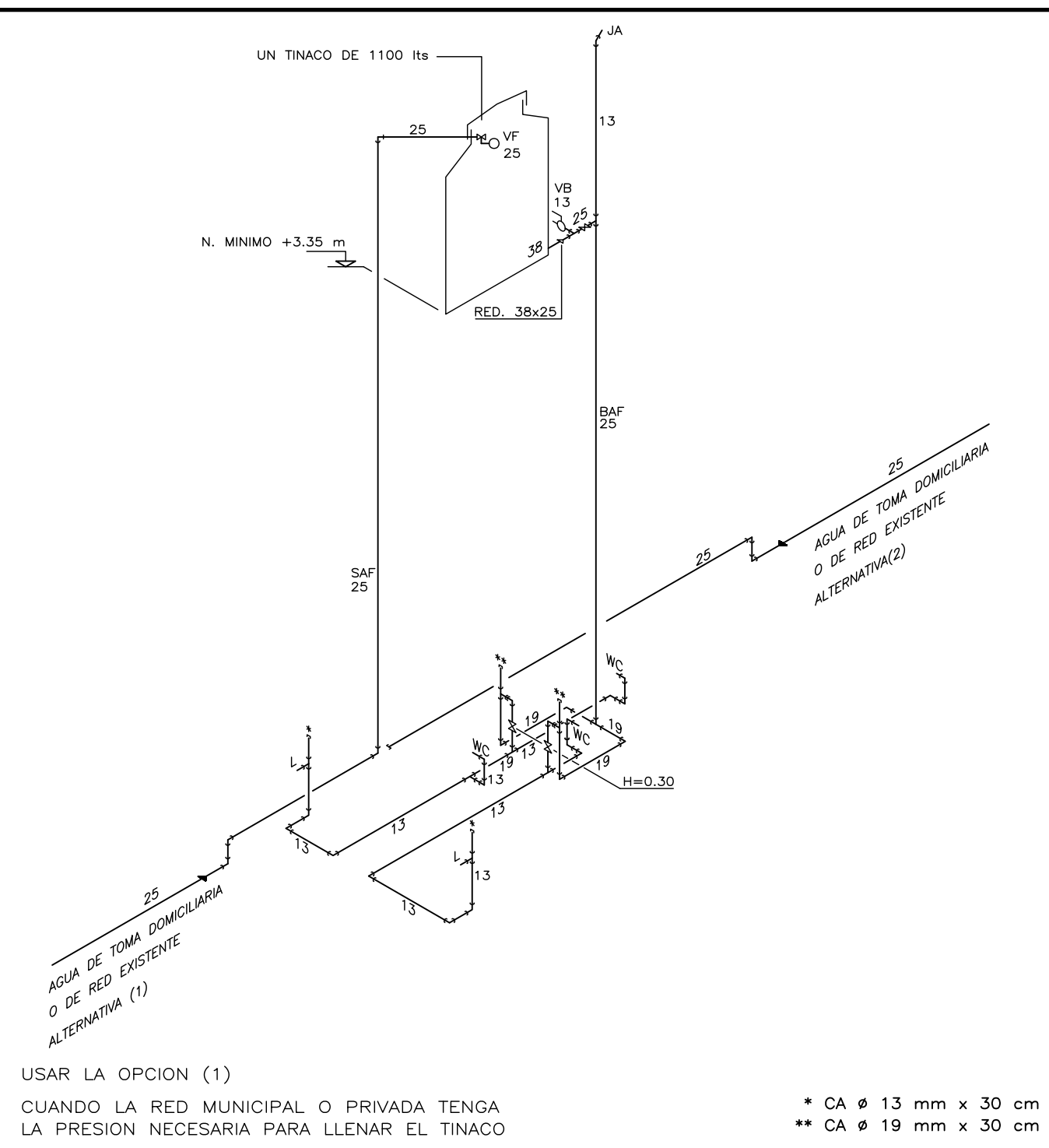
5 PLANTA HIDRAULICA (1) ESC. 1:75



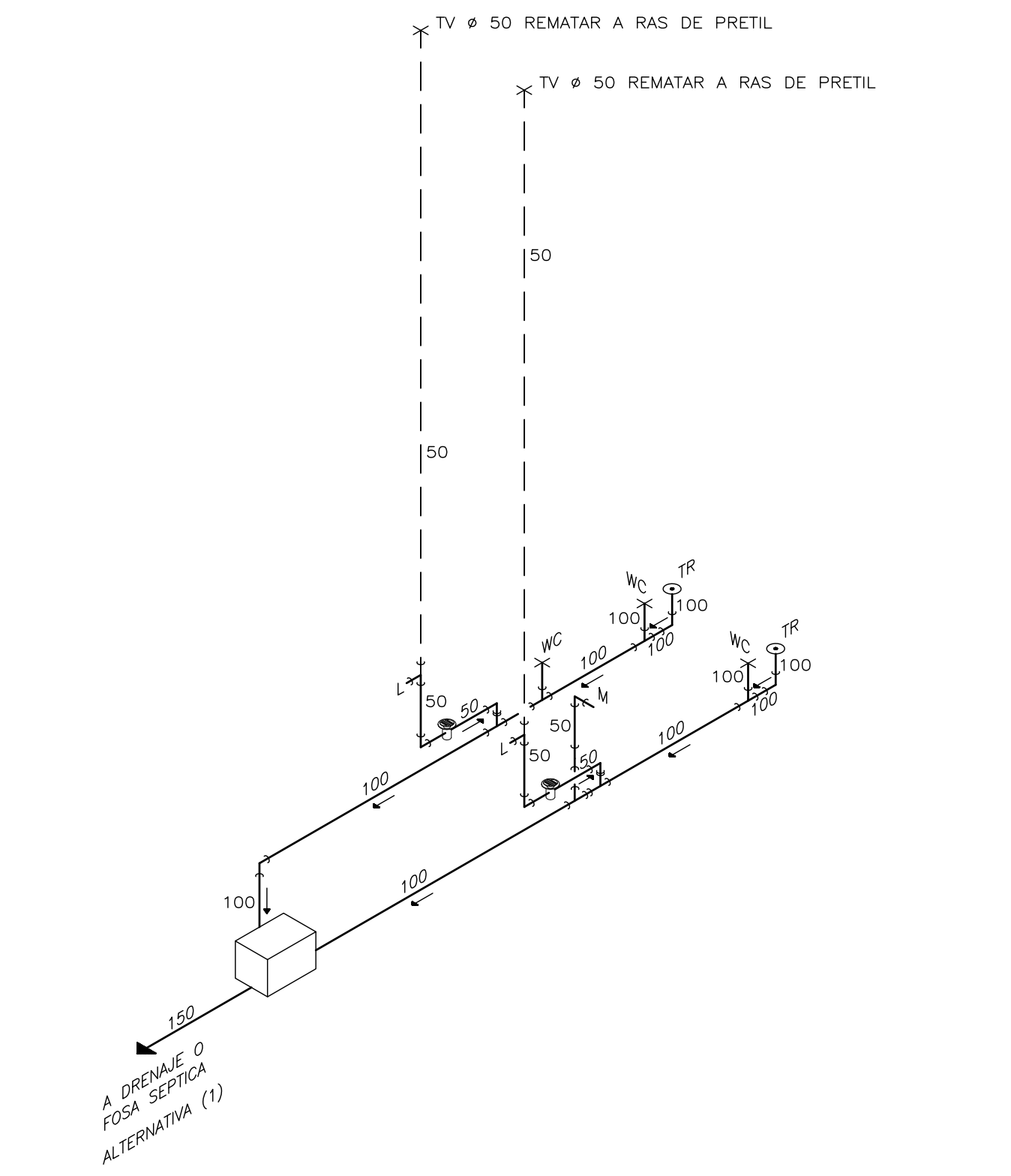
7 PLANTA SANITARIA (a) ESC. 1:75



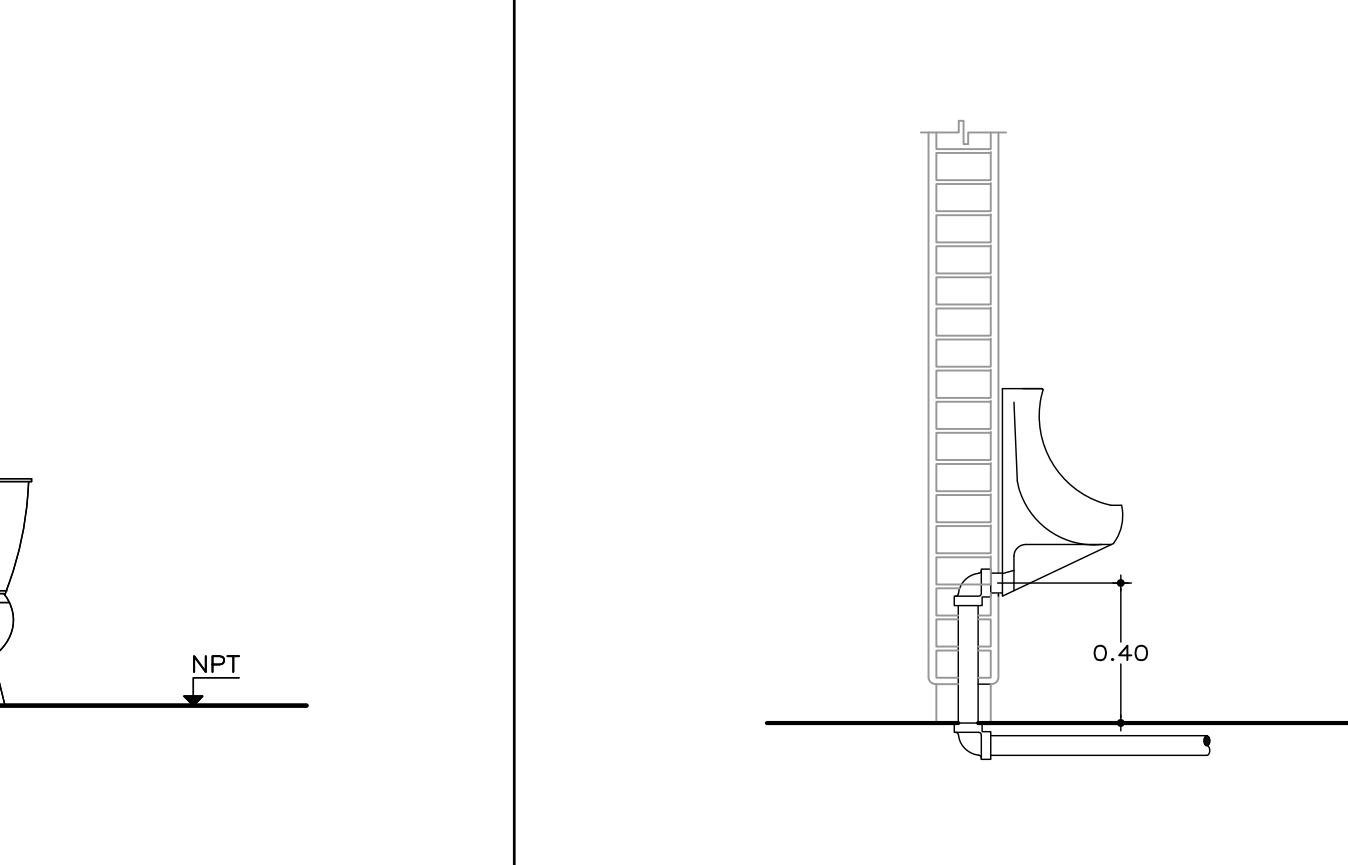
11 INSTALACION DE WC



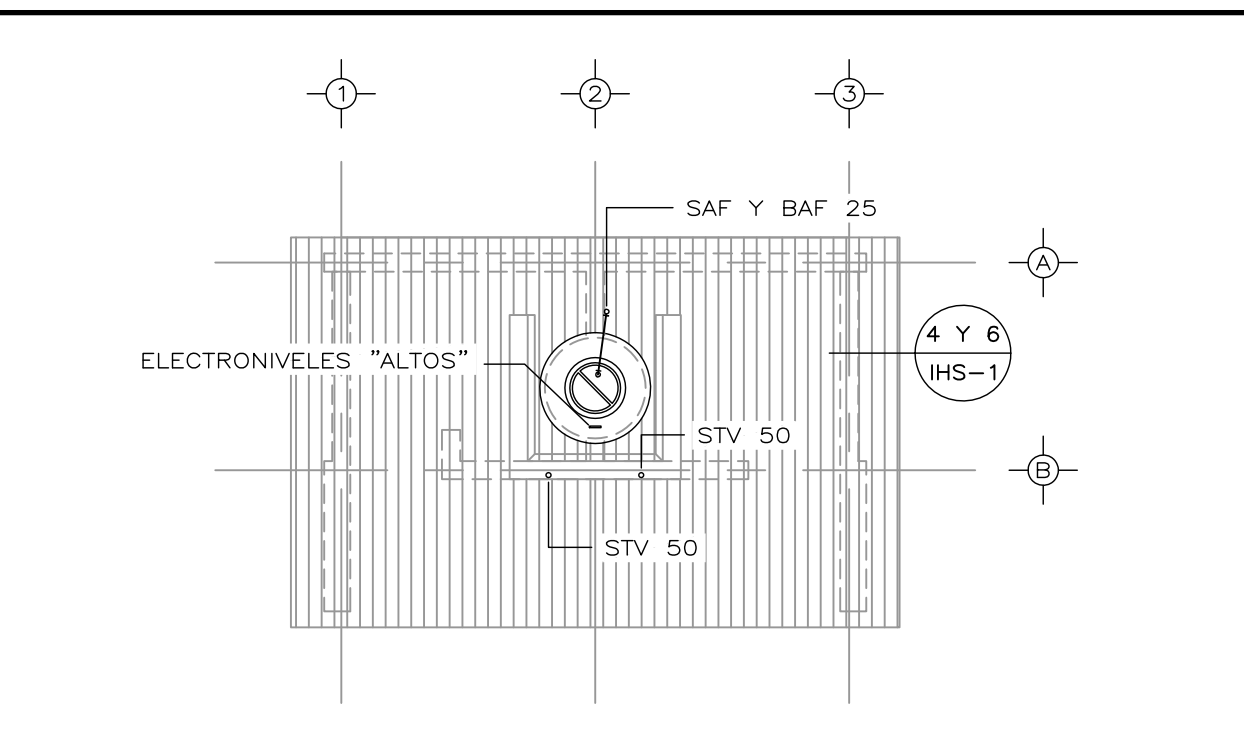
2 ISOMETRICO HIDRAULICO (1) S/E



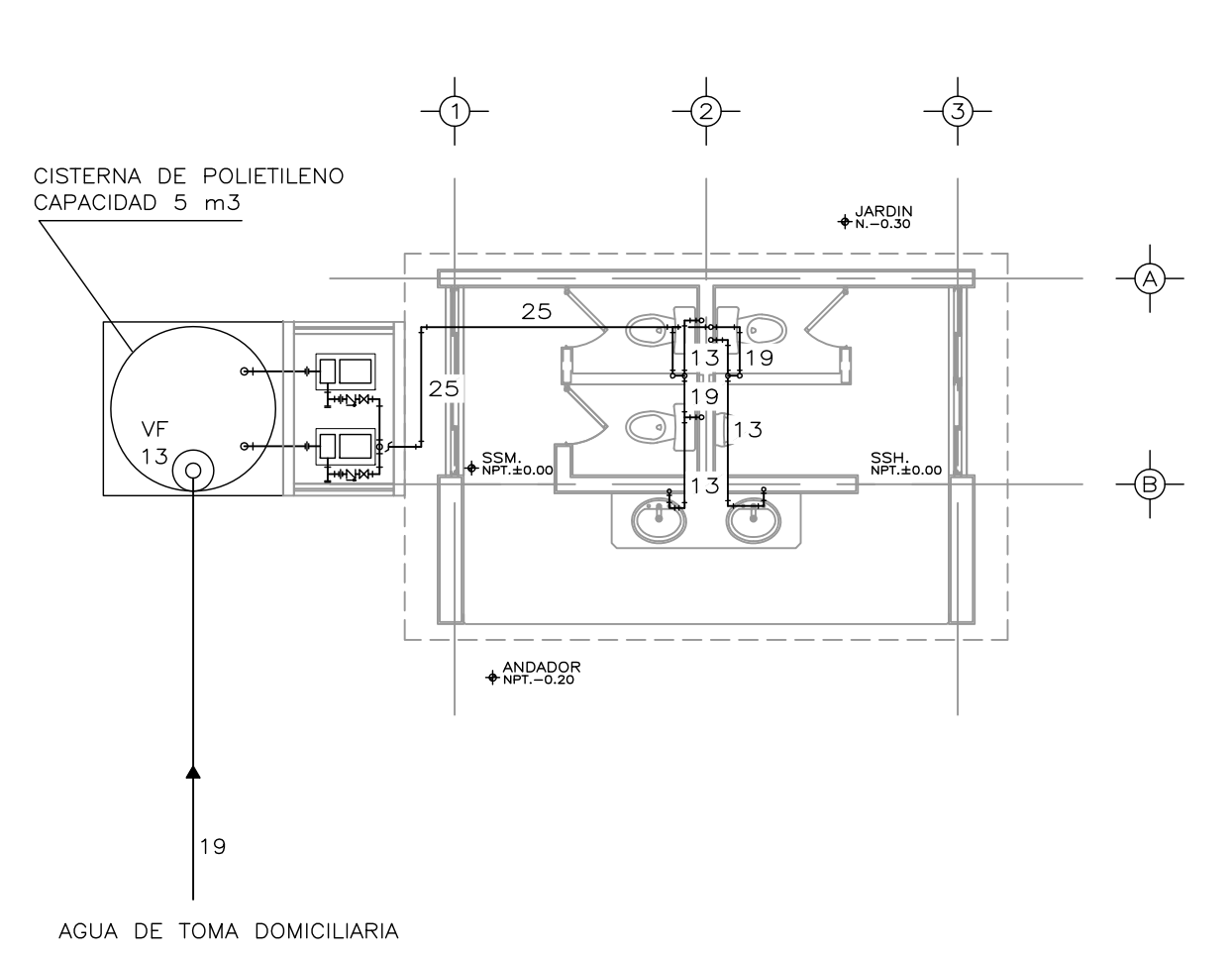
8 ISOMETRICO SANITARIO (a) S/E



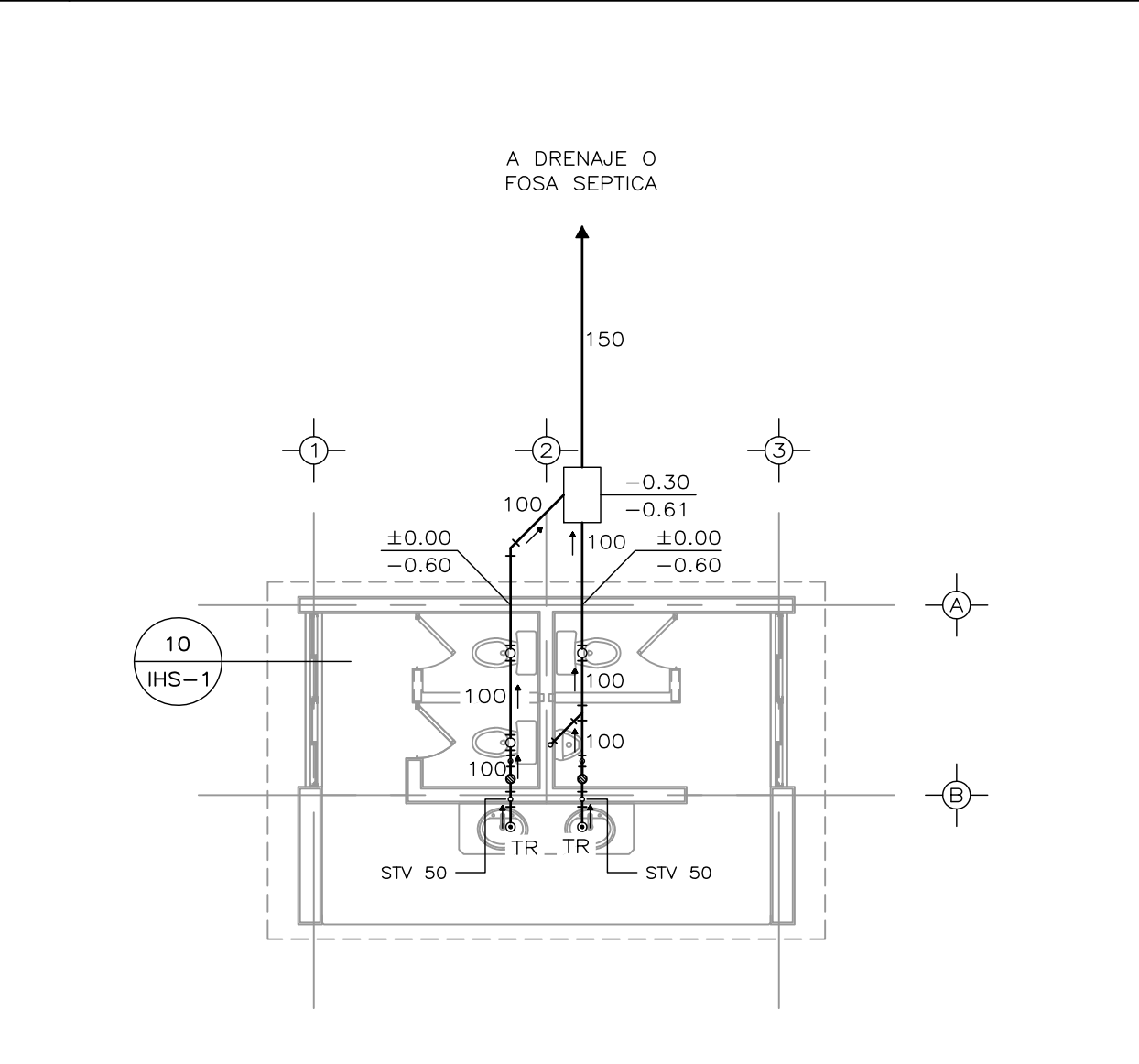
12 INSTALACION DE MINGITORIO SECO



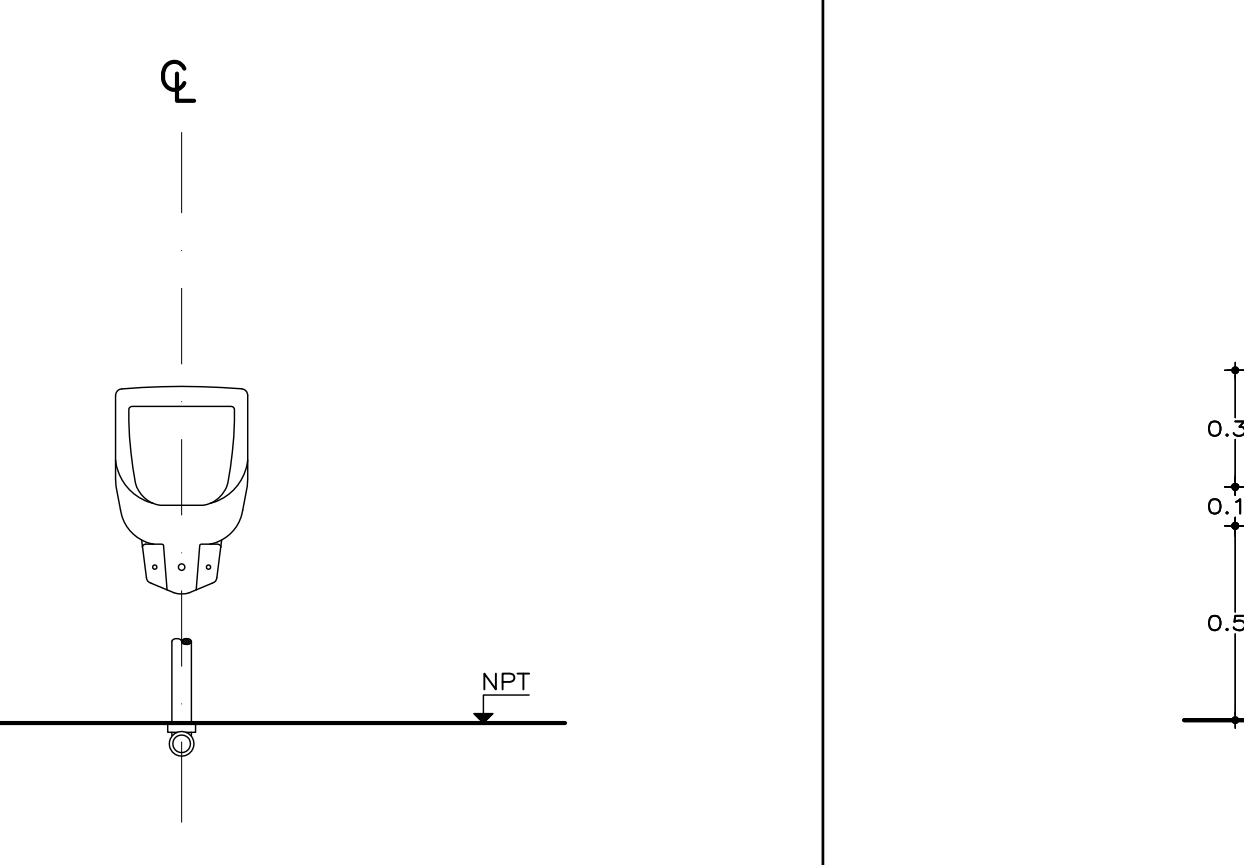
3 PLANTA AZOTEA (2) ESC. 1:75



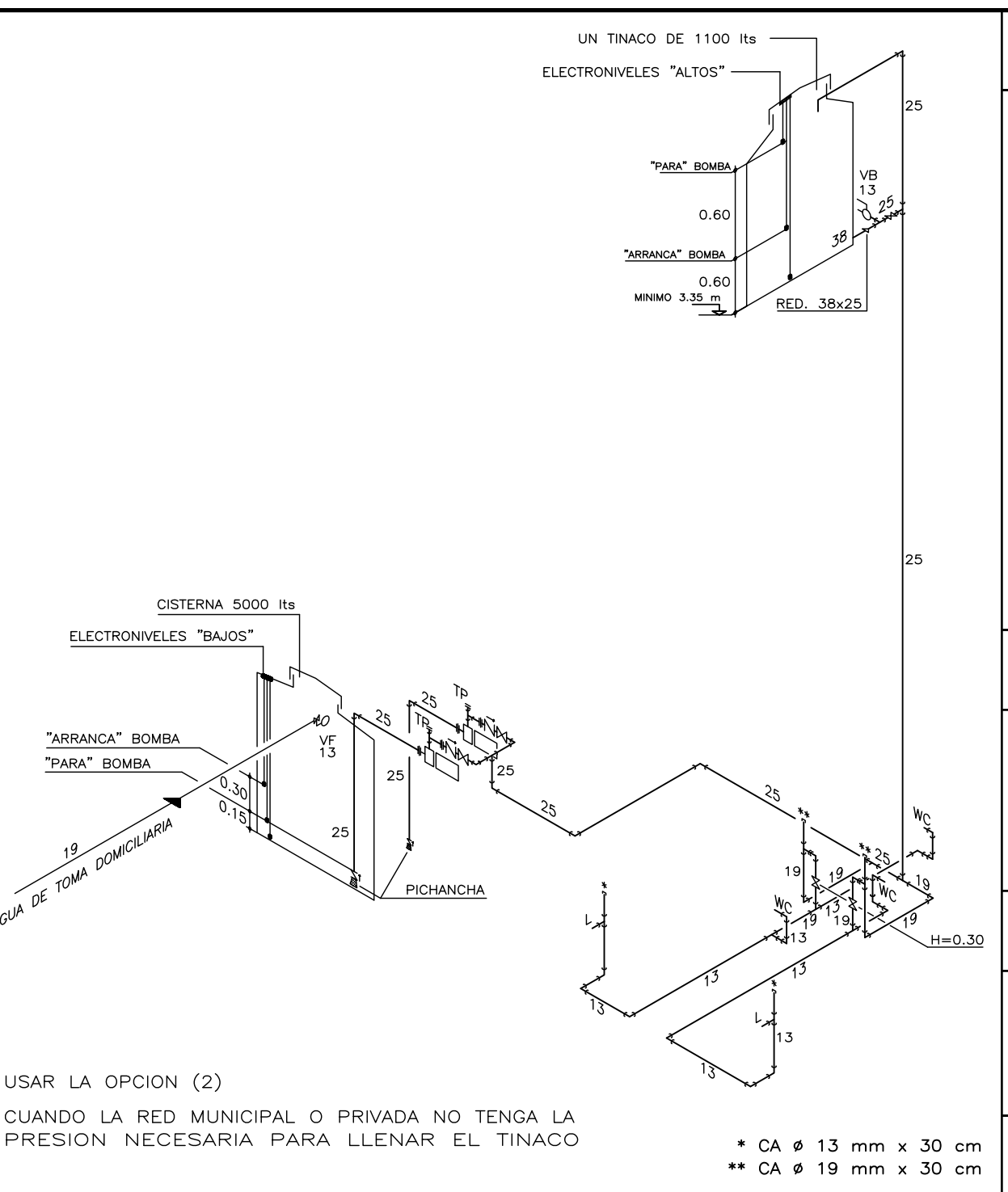
6 PLANTA HIDRAULICA (2) ESC. 1:75



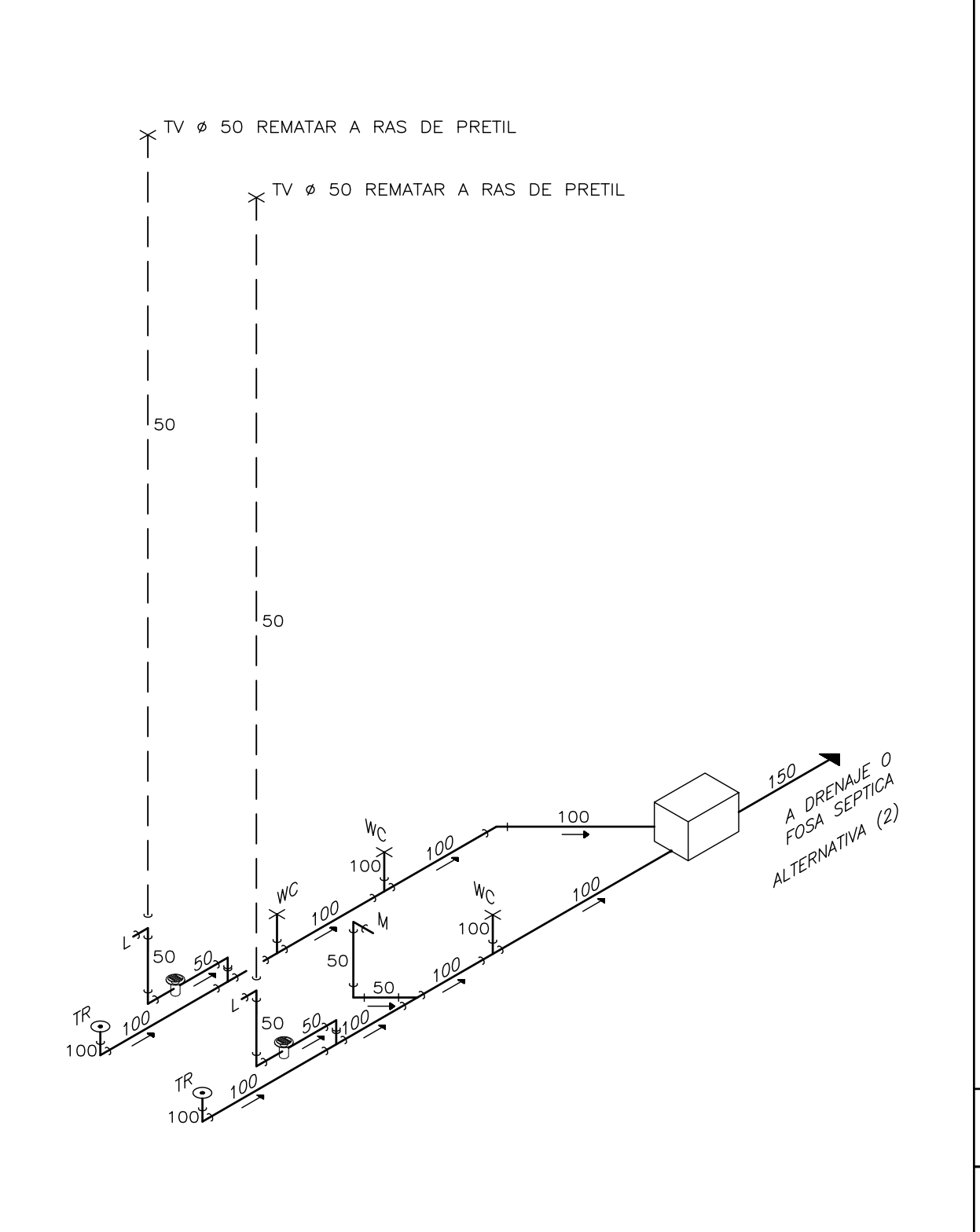
9 PLANTA SANITARIA (b) ESC. 1:75



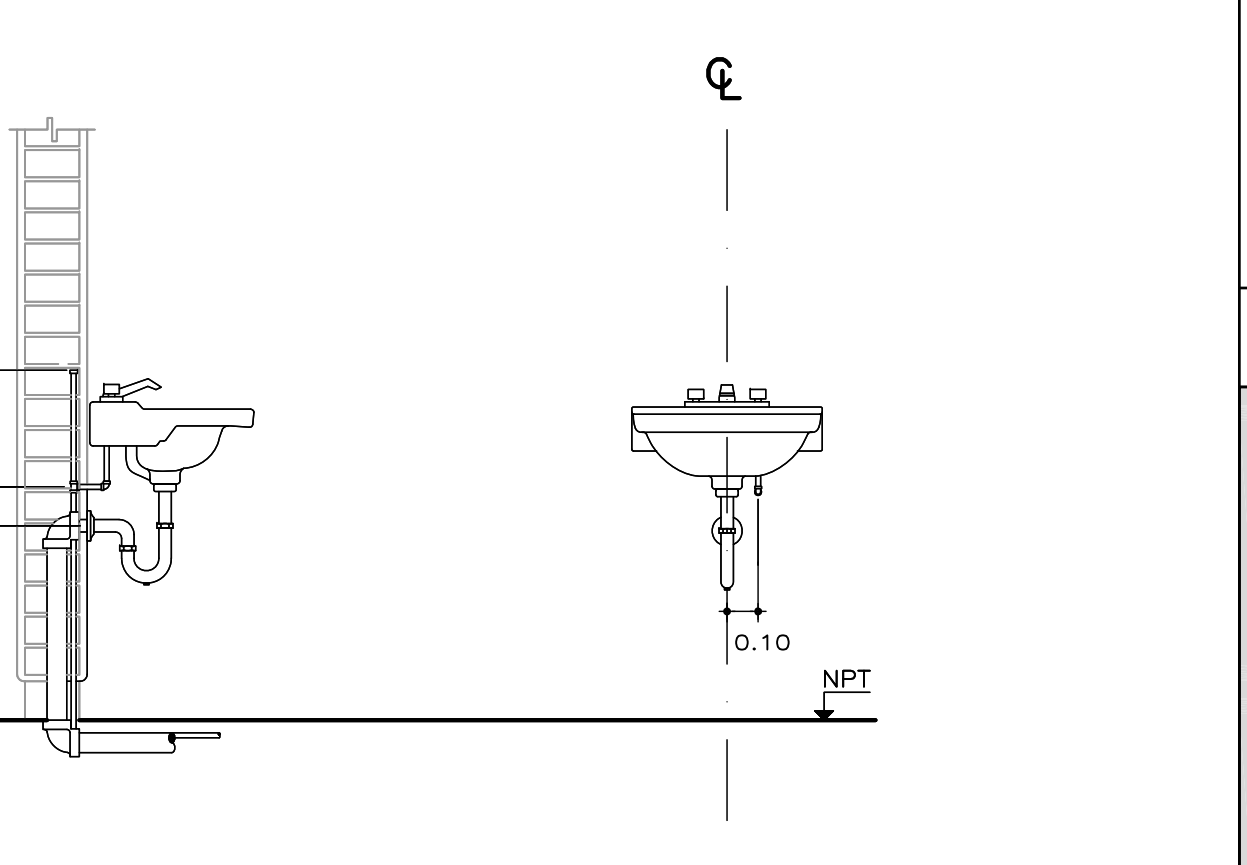
13 INSTALACION DE LAVABO



4 ISOMETRICO HIDRAULICO (2) S/E



10 ISOMETRICO SANITARIO (b) S/E



13 INSTALACION DE LAVABO

E S P E C I F I C A C I O N E S		
INSTALACION	HIDRAULICA	SANITARIA
TUBERIA	COBRE "M"	PVC SANITARIO
CONEXIONES	COBRE SOLDABLE	PVC ANGER
UNION	SOLDADURA No 50 Y FUNDENTE	ANILLO DE HULE
VALVULAS	BRONCE SOLDABLE, CLASE 8.8 kg/cm2	
COLADERAS		PVC
PENDIENTES		2% Ø75 Y (-) 1% Ø100 Y (+)
PRUEBAS	CON AGUA A 5 kg/cm2, 2 HORAS SIN FUGA	CON AGUA A 0.3 kg/cm2, 2 HORAS SIN FUGAS
DIAMETROS	MILIMETROS 10 13 19 25 32 38 50 64 75 100 150 200 250 300	PULGADAS 3/8 1/2 3/4 1 1 1/4 1 1/2 2 2 1/2 3 4 6 8 10 12

EQUIPO DE BOMBEO
 DOS BOMBAS, CENTRIFUGAS DE UN PASO, MARCA ESPA, MODELO PRISMA 15 1/1115 TAMAÑO 25x25 mm, MOTOR ELECTRICO DE 1/3 HP, A 3450 rpm O SIMILAR QUE RINDA DESDE 77 lpm A 2 m.c.a. HASTA 22.5 lpm A 15 m.c.a.

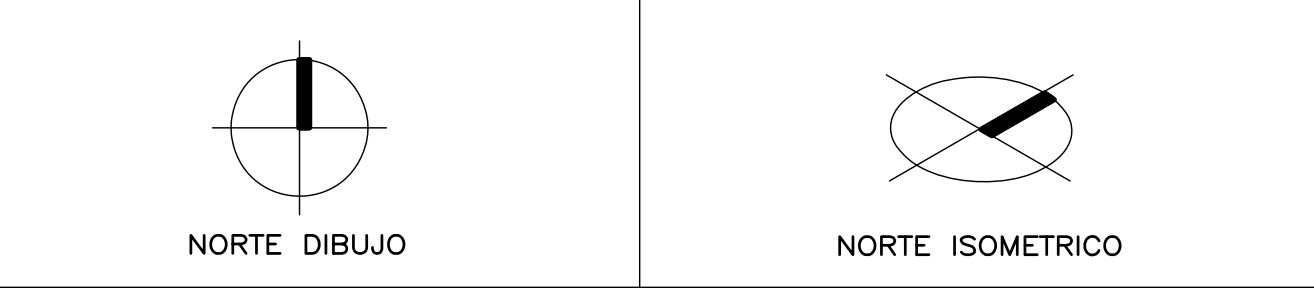
CONTROL DE BOMBEO
 ELECTRONIVELES "BAJOS" EN CISTERNA PARA PROTECCION CONTRA FALTA DE AGUA Y ELECTRONIVELES "ALTOS" EN TINACO PARA LLENADO AUTOMATICO, CONECTADOS ELECTRICAMENTE A UN ALTERNADOR PARA OPERAR UNA BOMBA A LA VEZ EN CADA CICLO (ARRANQUE - PARE)

S I M B O L O G I A

	SUMINISTRO DE AGUA FRIA
	VALVULA DE RETENCION
	TUERCA UNION
	VALVULA DE COMPUERTA
	SENTIDO DEL FLUJO
	TUBO VENTILADOR
	COLADERA
	LAVABO
	EXCUSADO
	MINGITORIO
	SAF
	BAF
	VB
	TP
	CA
	TR
	VF
	STV
	NUMERO DE DIBUJO
	NUMERO DE PLANO
	REGISTRO
	NIVEL DE TERRENO
	NIVEL DE PLANTILLA HIDRAULICA
	ALTURA DE VALVULA SOBRE PISO, EN METROS

N O T A S

- ACOTACIONES Y NIVELES EN METROS
- PLANO EXCLUSIVO PARA INSTALACION INDICADA



VERSION 2: INSTALACION DE MINGITORIOS SECOS

INIFED
 Instituto Nacional de la Infraestructura Física Educativa

DIRECTOR GENERAL:
 ARQ. ERNESTO VELASCO LEON

SUBDIRECTOR TECNICO:
 ARQ. JUAN ENRIQUE MEJIA ROJO

GERENTE DE PROYECTOS:
 ARQ. EMILIO A. MATEO GALGUERA

PROYECTO:
 ING. M. ZAPATA CH

DEBIDO:
 ING. M. ZAPATA CH

REVISO:
 ING. A. NUÑEZ D

ARCHIVO:
 C:\E\N\I\B\PROYECTOS 2011\SANITARIOS\6-1

COORDINADOR DE INSTALACIONES HIDRAULICAS:
 ING. ARMANDO NUÑEZ DURAN

SUBGERENTE DE INGENIERIA:
 ING. VICENTE SANTIN CARMONA

PROGRAMA MEJORES ESCUELAS 2011
 SERVICIOS SANITARIOS
 DE 100 A 150 ALUMNOS
 INSTALACION HIDRAULICA Y SANITARIA

PLANO No:
IHS-1

FECHA:
 MAYO 2011

ESCALA:
 INDICADA

ACOT.:
 METROS