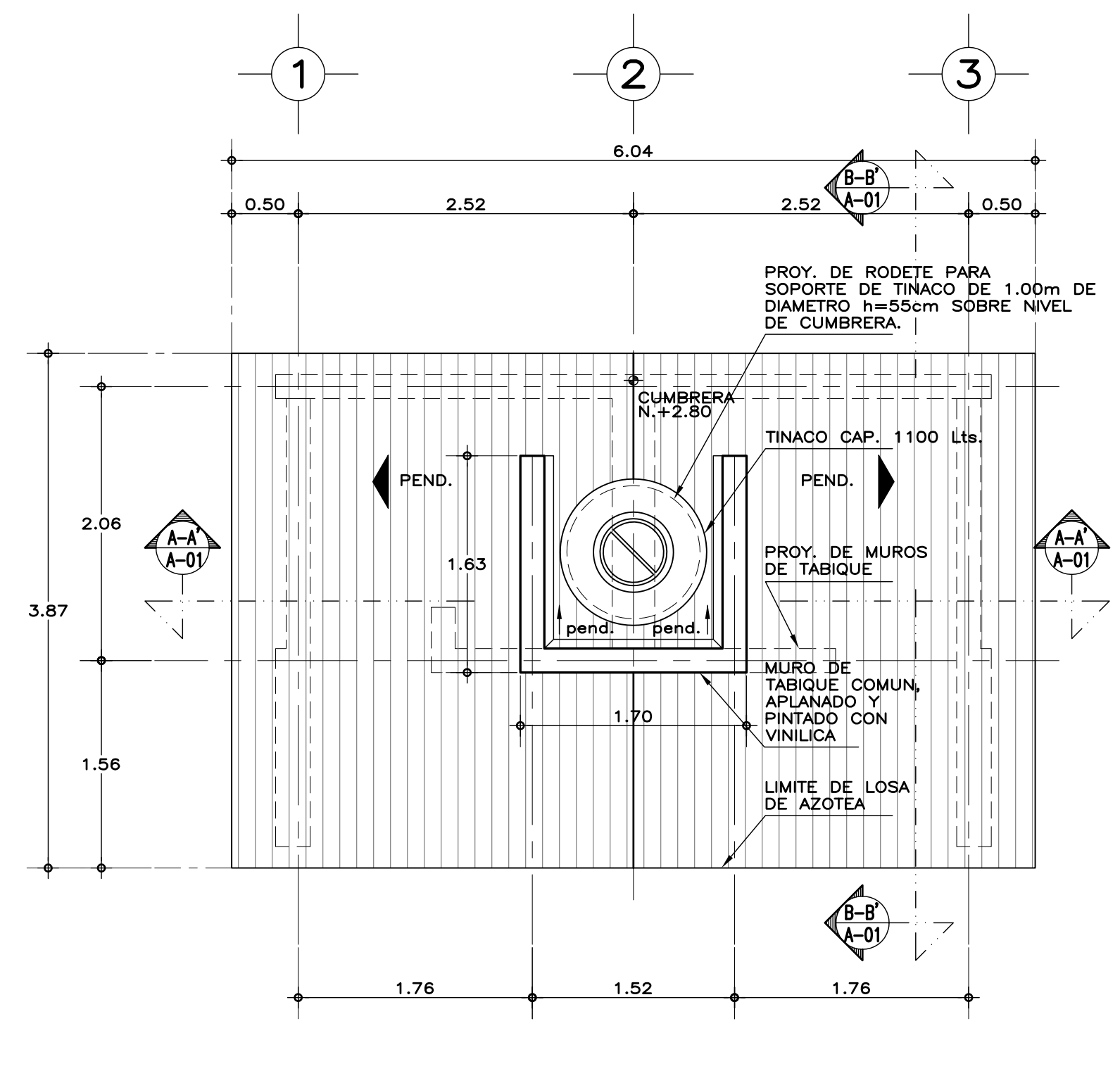
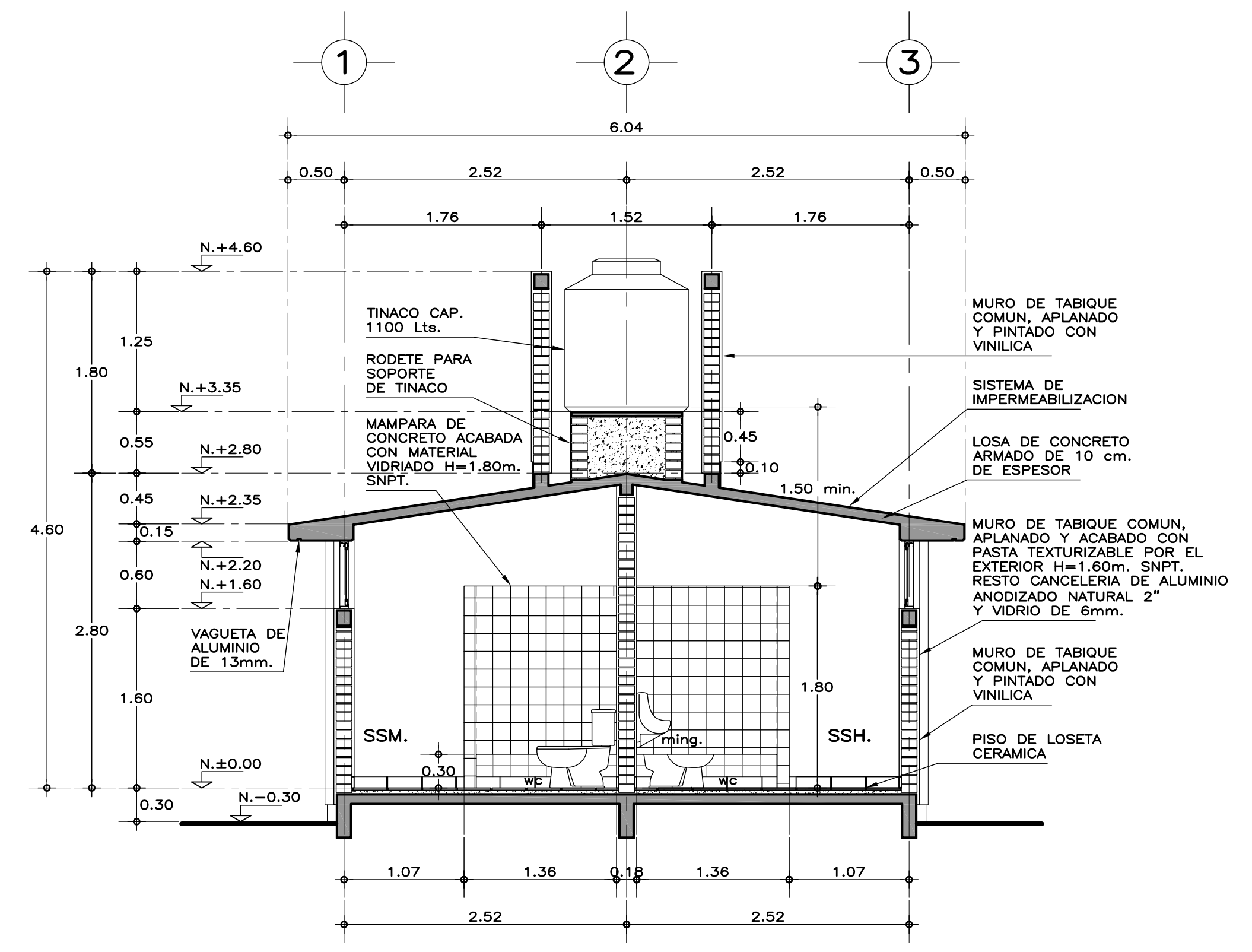


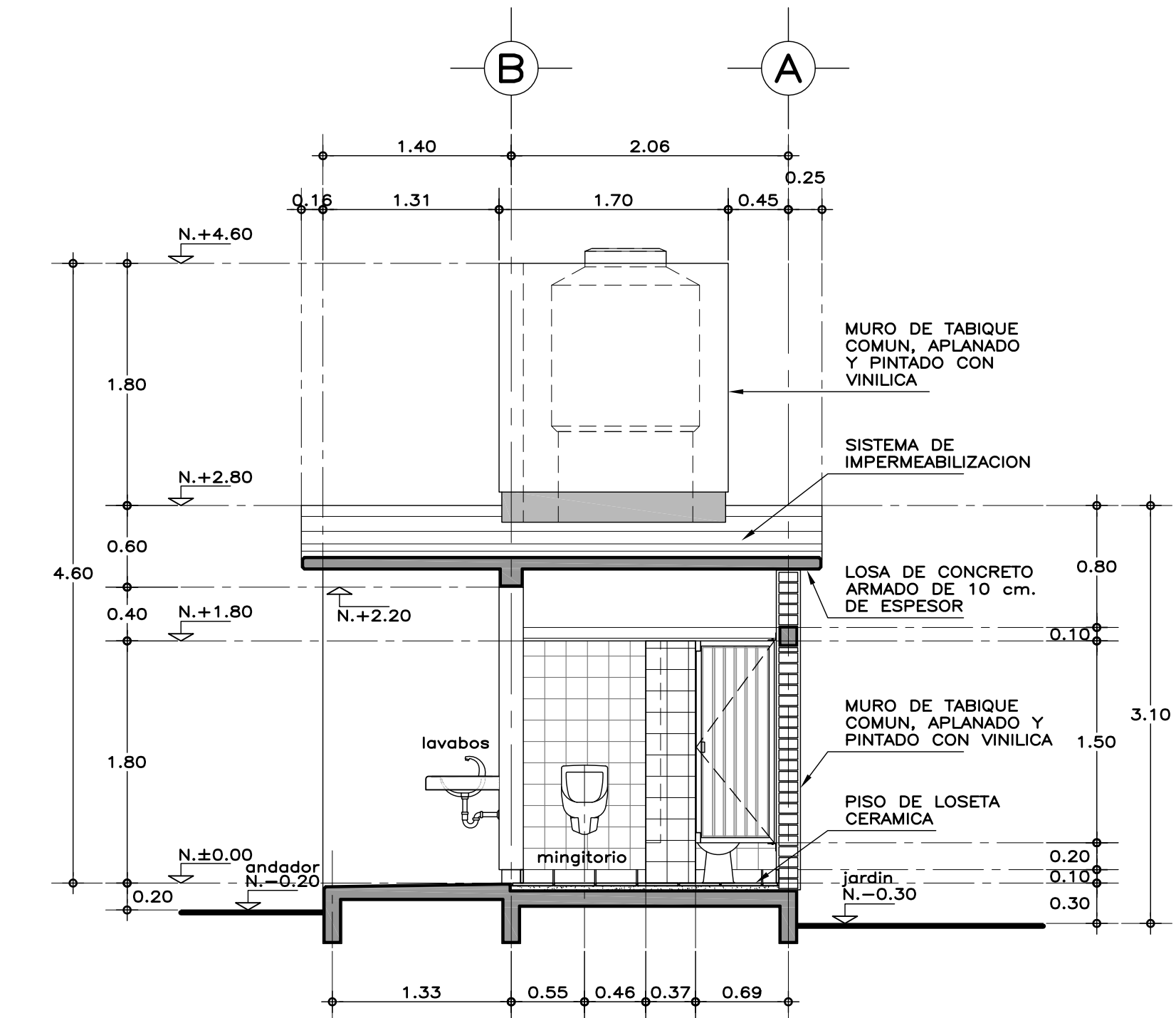
PLANTA



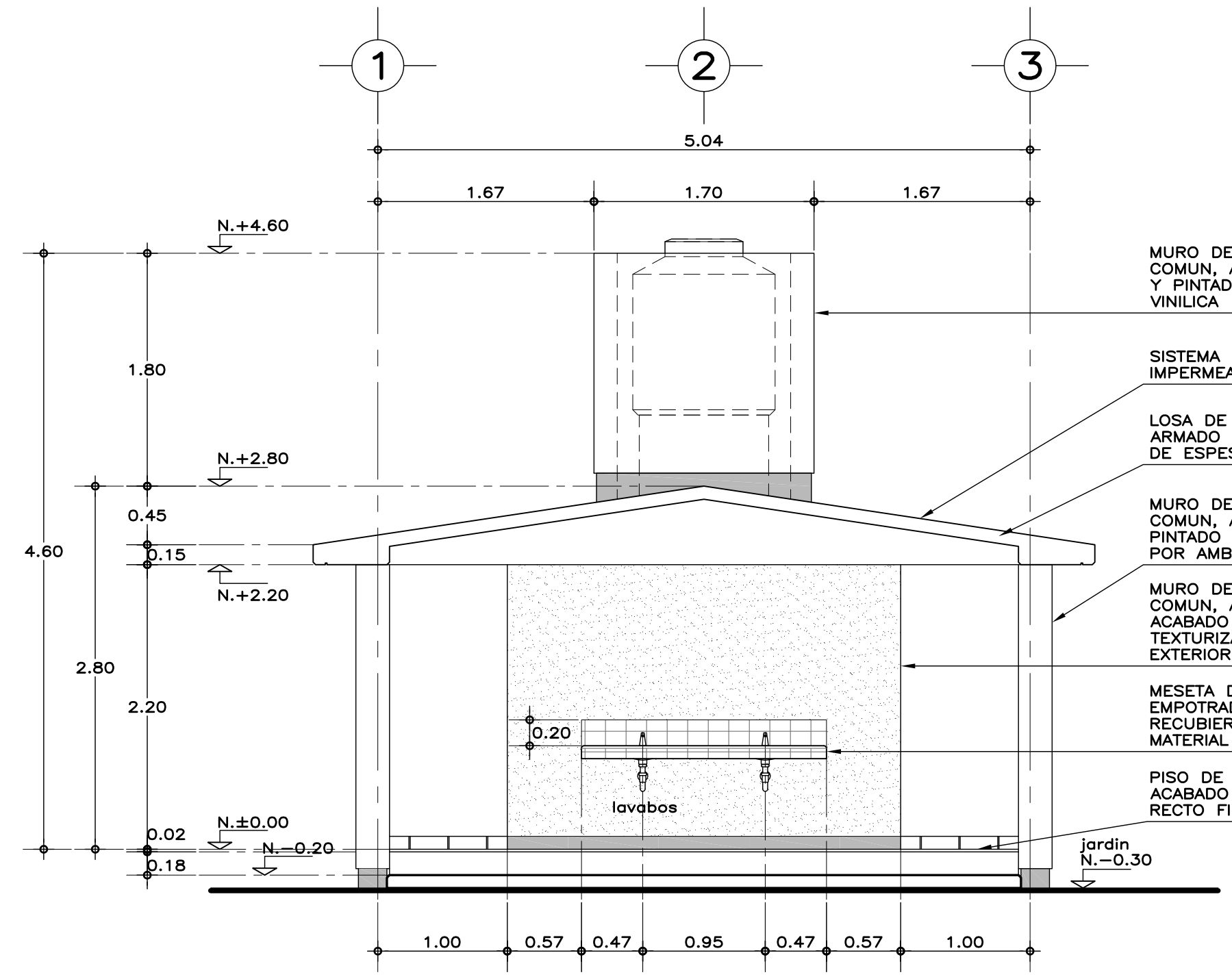
PLANTA AZOTEA



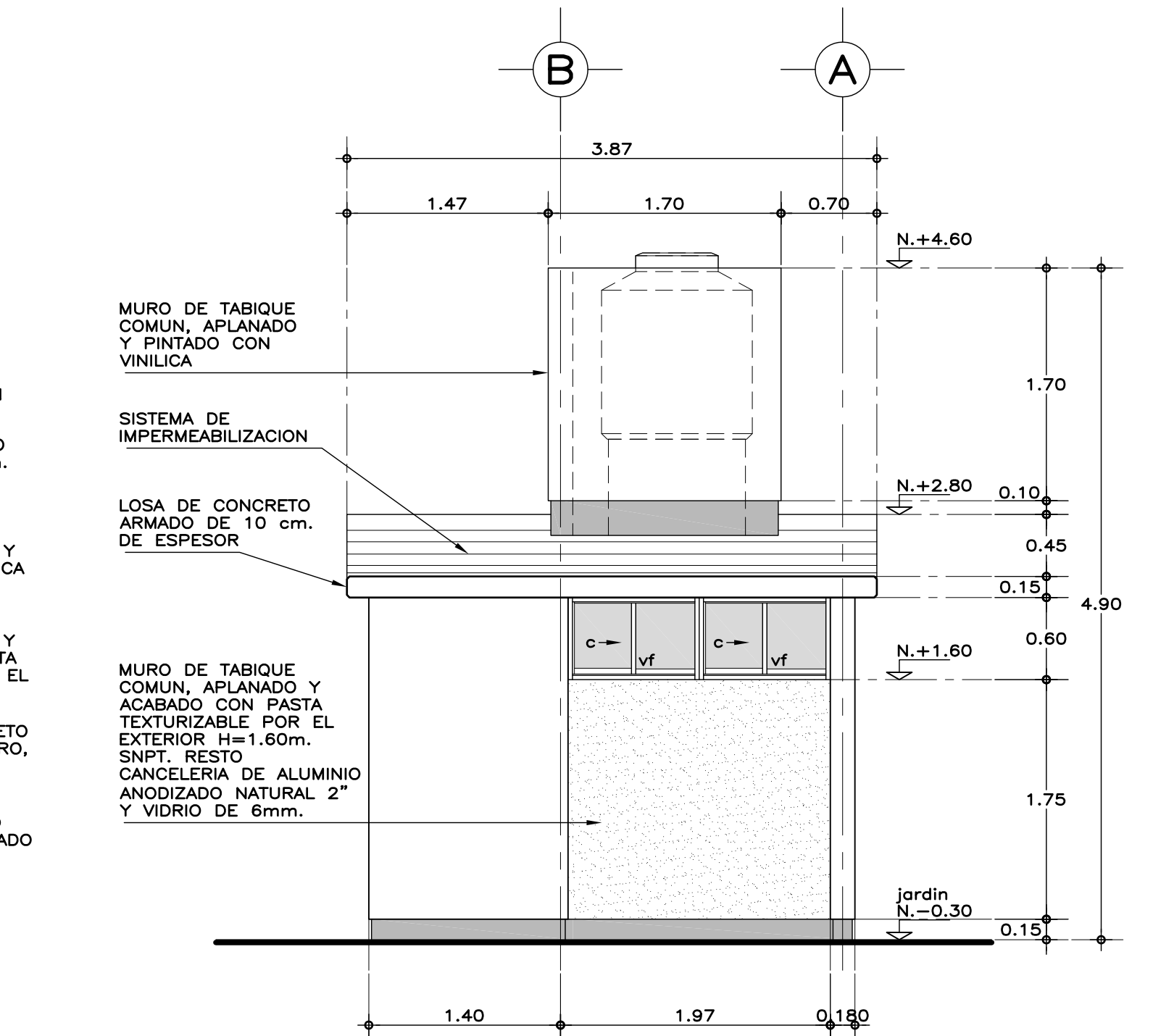
CORTE A-A'



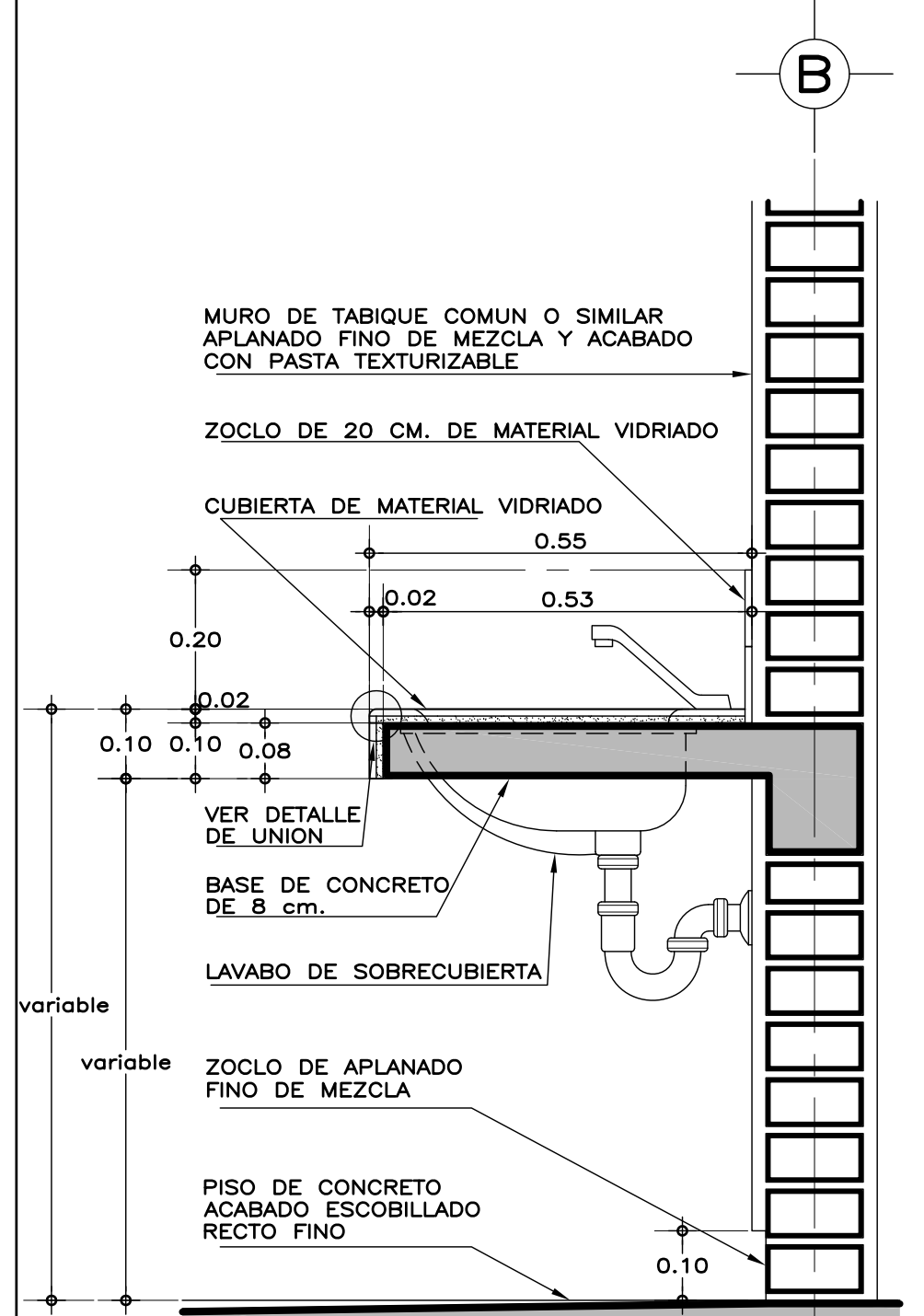
CORTE B-B'



FACHADA FRONTAL



FACHADA LATERAL



ESPECIFICACIONES GENERALES

LOSAS: DE CONCRETO CON DIMENSIONES Y ARMADO SEGUN PLANOS ESTRUCTURALES. COLADAS SOBRE CIMBRA DE TRIPLAY DE PRIMERA Y ACABADAS POR EL LECHO INFERIOR, CON PINTURA VINILICA SEMIMATE EN COLOR BLANCO.

MUROS: DE TABIQUE DE BARRO ROJO RECOCIDO O SIMILAR, APLANADO DE MEZCLA TERMINADO FINO POR EL EXTERIOR Y ACABADO CON PINTURA VINILICA SEMIMATE EN COLOR S.M.A. EN DONDE SE INDIQUE ACABADO CON PASTA TEXTURIZABLE EN COLOR S.M.A. EN INTERIOR IRAN REPELLADOS CON MEZCLA Y RECUBIERTOS CON MATERIAL VIDRIADO DE 15x15 cm. CON JUNTAS A HUESO, H=1.80 m SNPT. ZOCLOS EN INTERIORES DE 10cm. DEL MISMO MATERIAL QUE EL PISO. EN EXTERIORES IRAN DE CONCRETO APARENTE DE 15 cm.

PISOS: INTERIORES: DE LOSETA CERAMICA DE 31.5x31.5 cm. PARA TRAFICO PESADO, EN COLOR Y MODELO S.M.A., ASENTADA CON ADHESIVO ESPECIFICO PARA EL CASO, CON JUNTAS DE 1 cm. Y BOQUILLA DE COLOR S.M.A., CON SELLADOR INTEGRAL EN LAS MISMAS, SOBRE FINO DE MORTERO DE CEMENTO DE 3 cm. PARA NIVELAR APLICADO SOBRE FIRME SIN AFINAR. CIRCULACION EXTERIOR: CON SUPERFICIE ANTIDERRAPANTE CON ACABADO ESCOBILLADO RECTO FINO A BASE DE MORTERO DE CEMENTO Y ENDURECEDOR DE SUPERFICIE COLADO INTEGRAL CON FIRME.

IMPERMEABILIZACION: SISTEMA PREFABRICADO IMPERMEABILIZANTE MULTICAPA DE ASFALTO MODIFICADO "APP" CON UN MINIMO DE 25% DE POLIMERO EN ASFALTO MODIFICADO; CON REFUERZO CENTRAL DE FIBRA DE VIDRIO DE 90 gr/m² ; CON RESINA TERMOFUSA DE BOROSILICATO TIPO "E". E HILO DE REFUERZO LONGITUDINAL, CON 4 mm DE ESPESOR TOTAL, ACABADO APARENTE CON GRAVILLA A BASE DE REOLITA PIGMENTADA Y ESMALTADA A FUEGO CON RESINA SILICON EN COLOR TERRACOTA. LA FORMA DE APLICACION SERA POR MEDIO DE TERMOFUSION A BASE DE FUEGO DE SOPLETE DE GAS BUTANO Y LOS TRASLAPES SERAN, COMO MINIMO, DE 10 cm. GARANTIA DE 8 AÑOS POR ESCRITO.

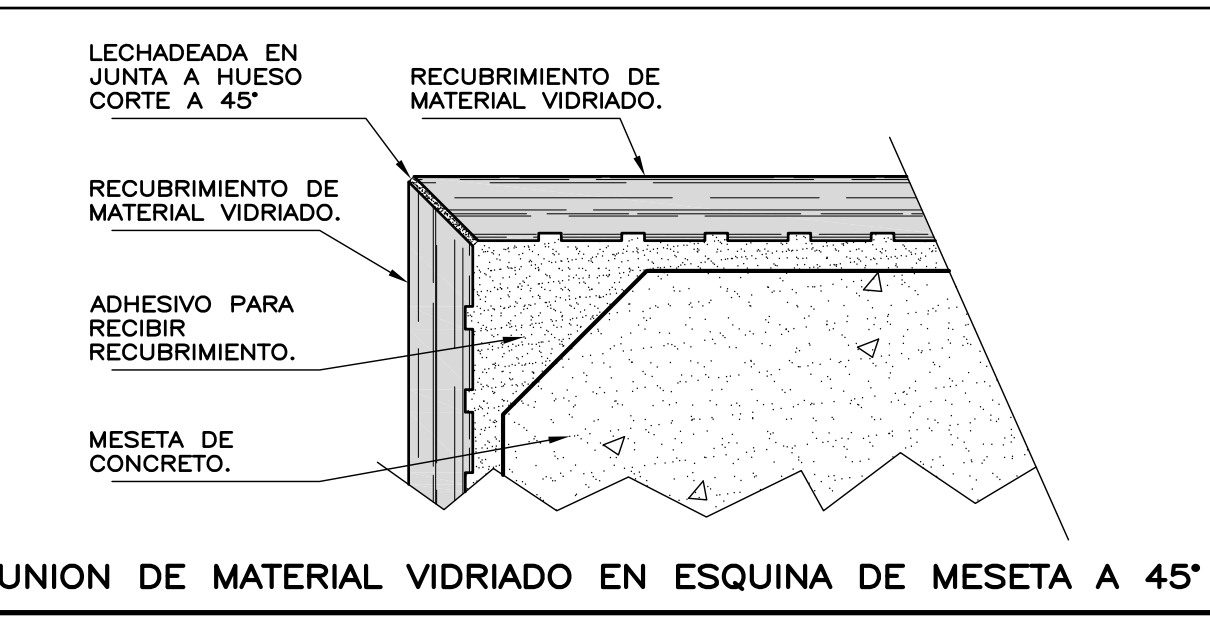
NOTA: LA ALTURA DE LA POSICION DE LOS LAVABOS Y MINGITORIOS VARIARA DE ACUERDO AL NIVEL EDUCATIVO EN EL QUE SE IMPLEMENTEN. VER TABLA:

ALTURA DE MUEBLES DE BAÑO EN c.m.s. SNPT.	MUEBLE	J. NIÑOS	PRIMARIA	SECUNDARIA EN ADELANTE
LAVABO	60	70	80	
MINGITORIO	45	52	60	

MUEBLES DE BAÑO Y ACCESORIOS

- INODORO REDONDO DE DOS PIEZAS TAZA-TANQUE DE CERAMICA VITRIFICADA, ACOPLAMIENTO CON CODO, CON TRAMPA OCULTA DE 2" Y UNA DESCARGA DE 5 LITROS, MODELO ZAFIRO DUPLEX RF, COLOR BLANCO, AMERICAN STANDARD 6 MODELO MARATHON, COLOR BLANCO, VITROMEX 6 EQUIVALENTE.
- MINGITORIO TIPO ECOLOGICO SECO, DE CERAMICA, ACABADO ESPEJO EN ESMALTE RECOCIDO; CON TRAMPA DE ACERO INOXIDABLE, MATERIAL TERMOPLASTICO ABS 6 SISTEMA DE DIAFRAGMA; SELLO FABRICADO CON MEMBRANA DE SILICON Y HULE NATURAL (LATEX); CON DOS SOPORTES UNIVERSALES DE LAMINA GALVANIZADA 6 ACERO INOXIDABLE.
- LAVABO DE SOBRECUBIERTA, DE CERAMICA PORCELANIZADA DE ALTO BRILLO EN COLOR BLANCO CON REBOSADERO POSTERIOR, MODELO CADET UNIVERSAL DE AMERICAN STANDARD 6 EQUIVALENTE EN CALIDAD, LLAVE MONOMANDO TEMPORIZADORA.
- PORTARROLLO HIGIENICO JUMBO JR-IN-SIGHT HUMO KIMBERLY-CLARK 6 EQUIVALENTE.
- PORTATOALLA LEV-R-MATIC-2 IN-SIGHT HUMO KIMBERLY-CLARK 6 EQUIVALENTE.
- JABONERA A GRANEL IN-SIGHT NEGRO Y HUMO, KIMBERLY-CLARK 6 EQUIVALENTE.
- CESTO METALICO DE 35x35x80 cm. TAPA GIRATORIA PIRAMIDAL, ACABADA CON ESMALTE.

NOTA: PARA SANITARIOS DE JARDIN DE NIÑOS, SUMINISTRAR ASIENTO ENTRENADOR PARA NIÑOS (REDUCTOR ADAPTABLE).



INIFED
Instituto Nacional de la Infraestructura Física Educativa

DIRECTOR GENERAL: ARQ. ERNESTO VELASCO LEON
SUBDIRECTOR TECNICO: ARQ. JUAN ENRIQUE MEJIA ROJO
GERENTE DE PROYECTOS: ARQ. EMILIO A. MATEO GALGUERA

PROYECTO: ARQ. ENRIQUE ARRAGA O.
DISEÑO: ARQ. CARLOS RODRIGUEZ
REVISO: ARQ. BERNARDO SILVA B.
AUTORIZO: SNPT/03/04/01-01

COORDINADOR DE MODELOS ARQUITECTONICOS: ARQ. BERNARDO SILVA BALDERAS
SUBGERENTE DE ARQUITECTURA: ARQ. EFRAIN LOPEZ ORTEGA

PROGRAMA MEJORES ESCUELAS 2011
SERVICIOS SANITARIOS DE 100 A 150 ALUMNOS
PLANTAS, CORTES Y FACHADAS ARQUITECTONICO

PLANO No. **A-01**
FECHA: MAYO 2011
ESCALA: 1:40
ACOT.: METROS