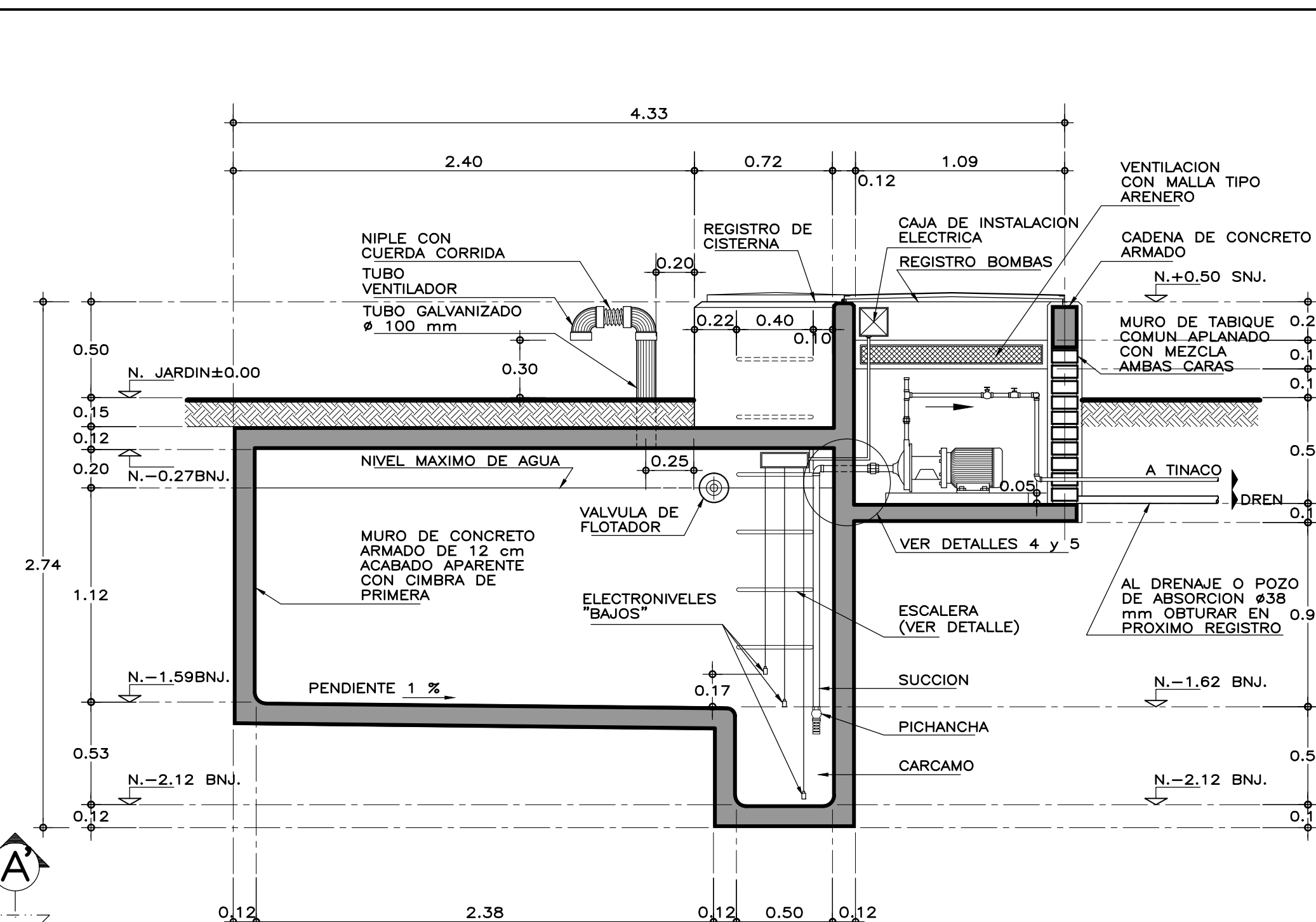
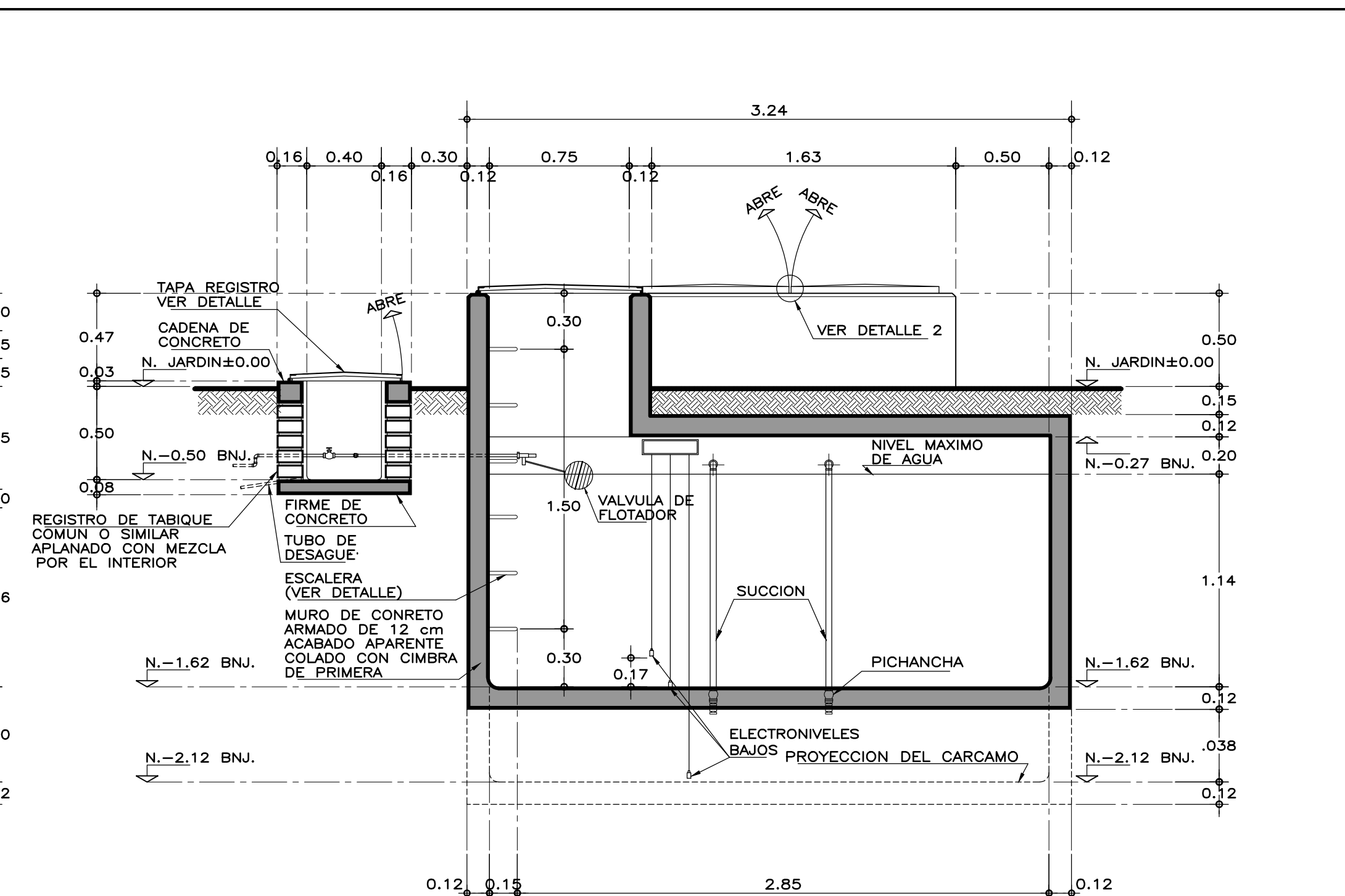


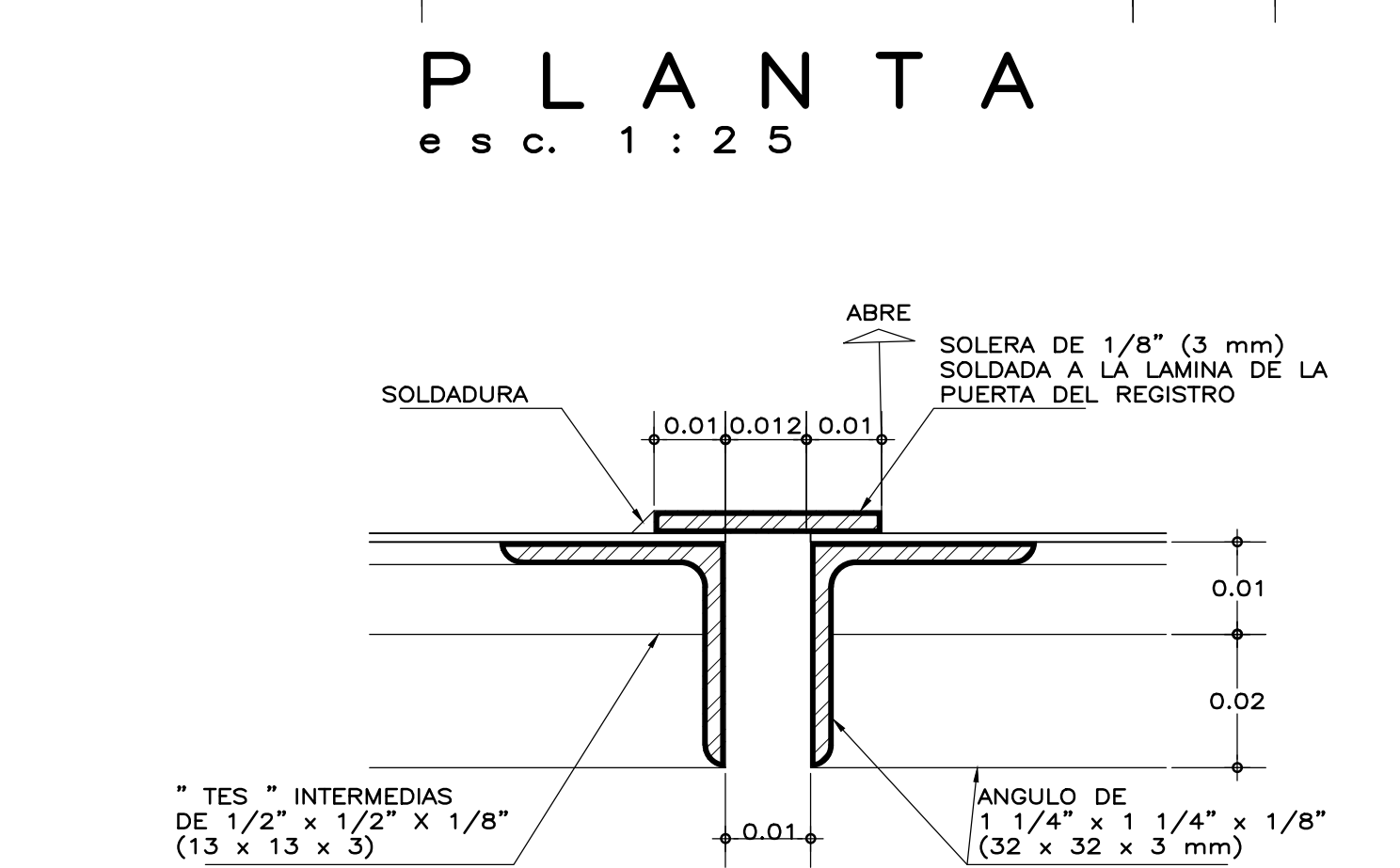
PLANTA
e s c. 1 : 2 5



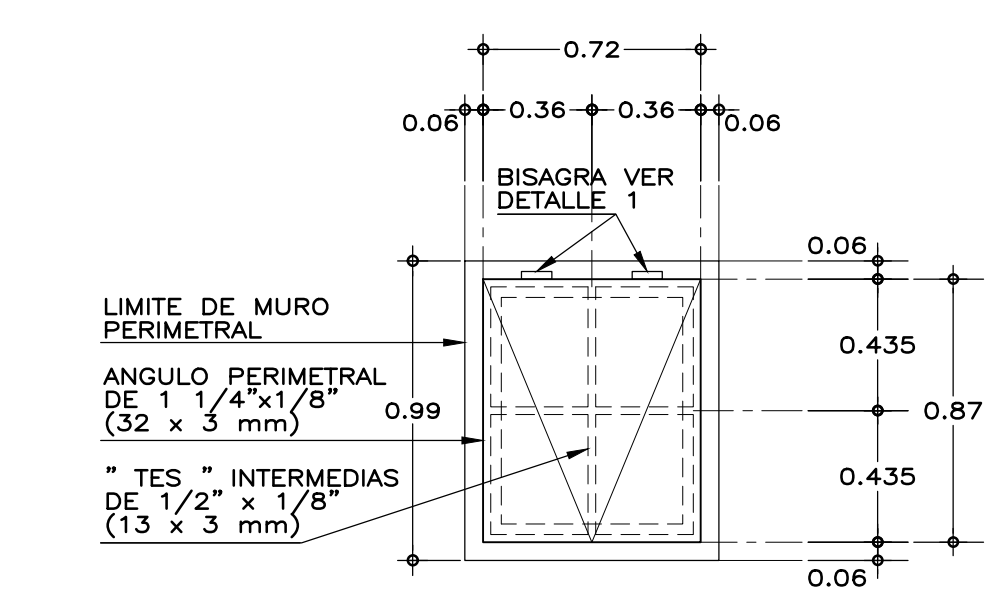
CORTE A - A'
e s c. 1 : 2 5



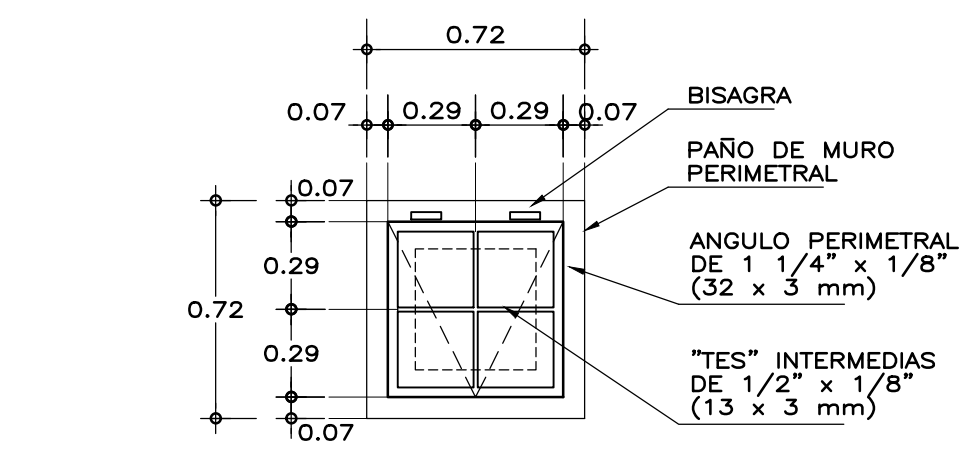
CORTE B - B'
e s c. 1 : 2 5



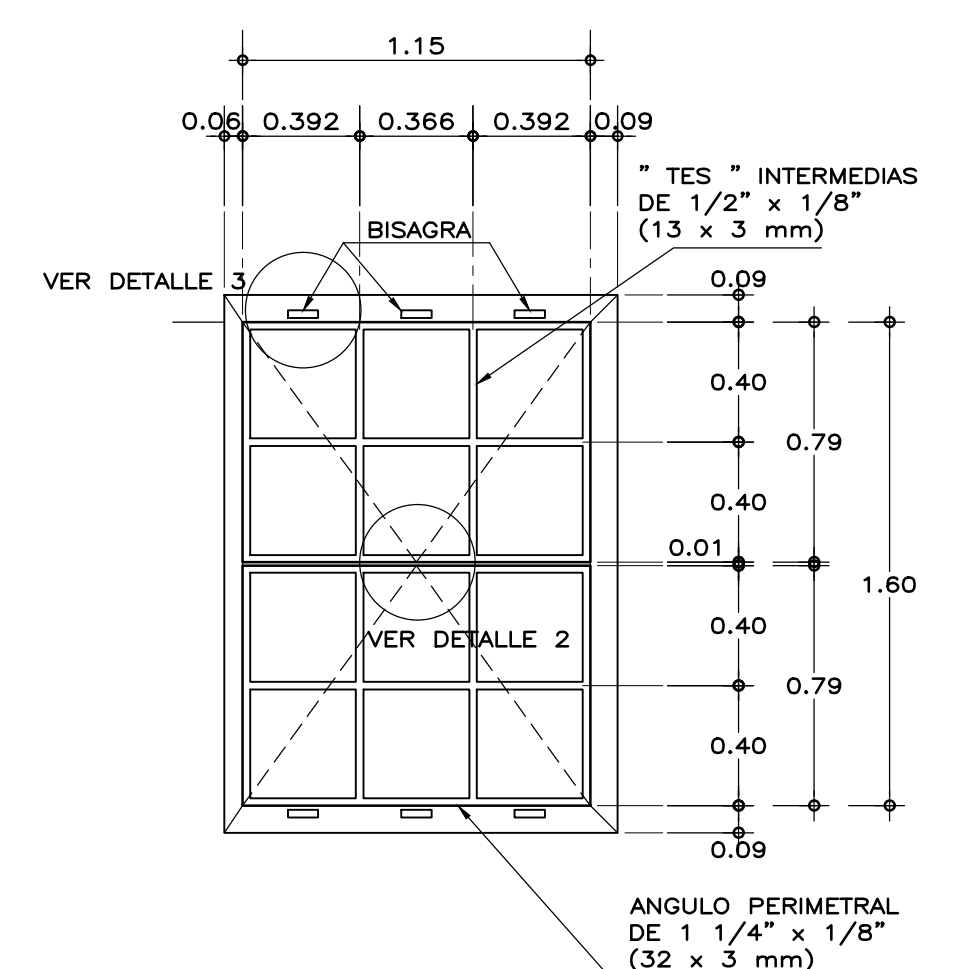
DETALLE 2
UNION DE TAPAS
e s c. 1 : 1



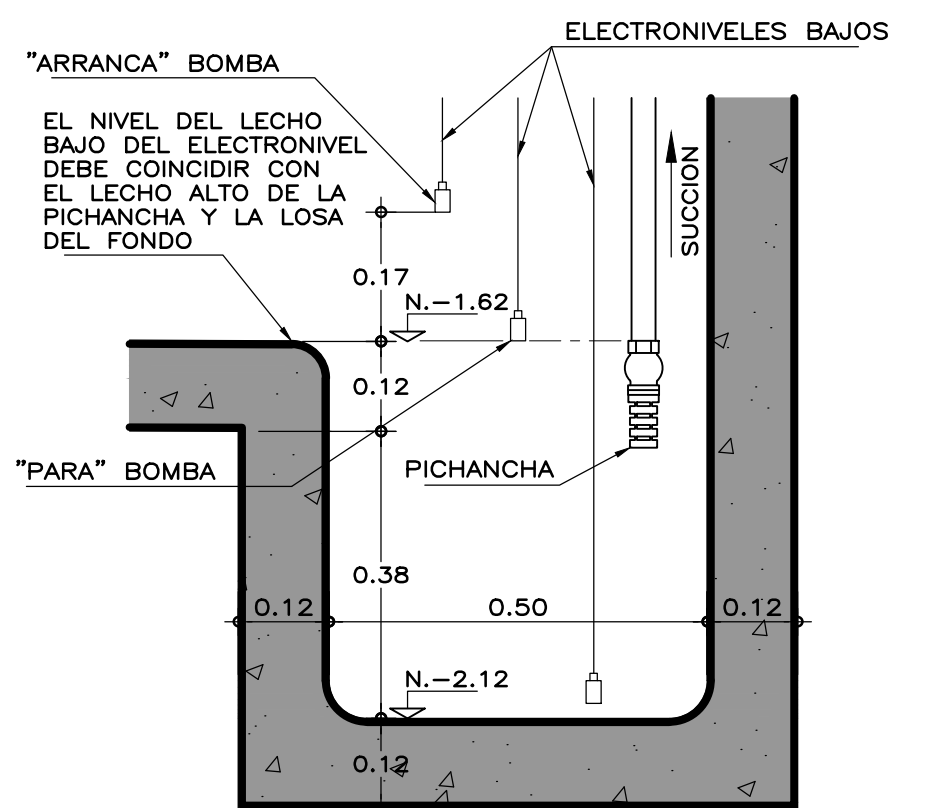
TAPA CISTERNA
e s c. 1 : 2 5



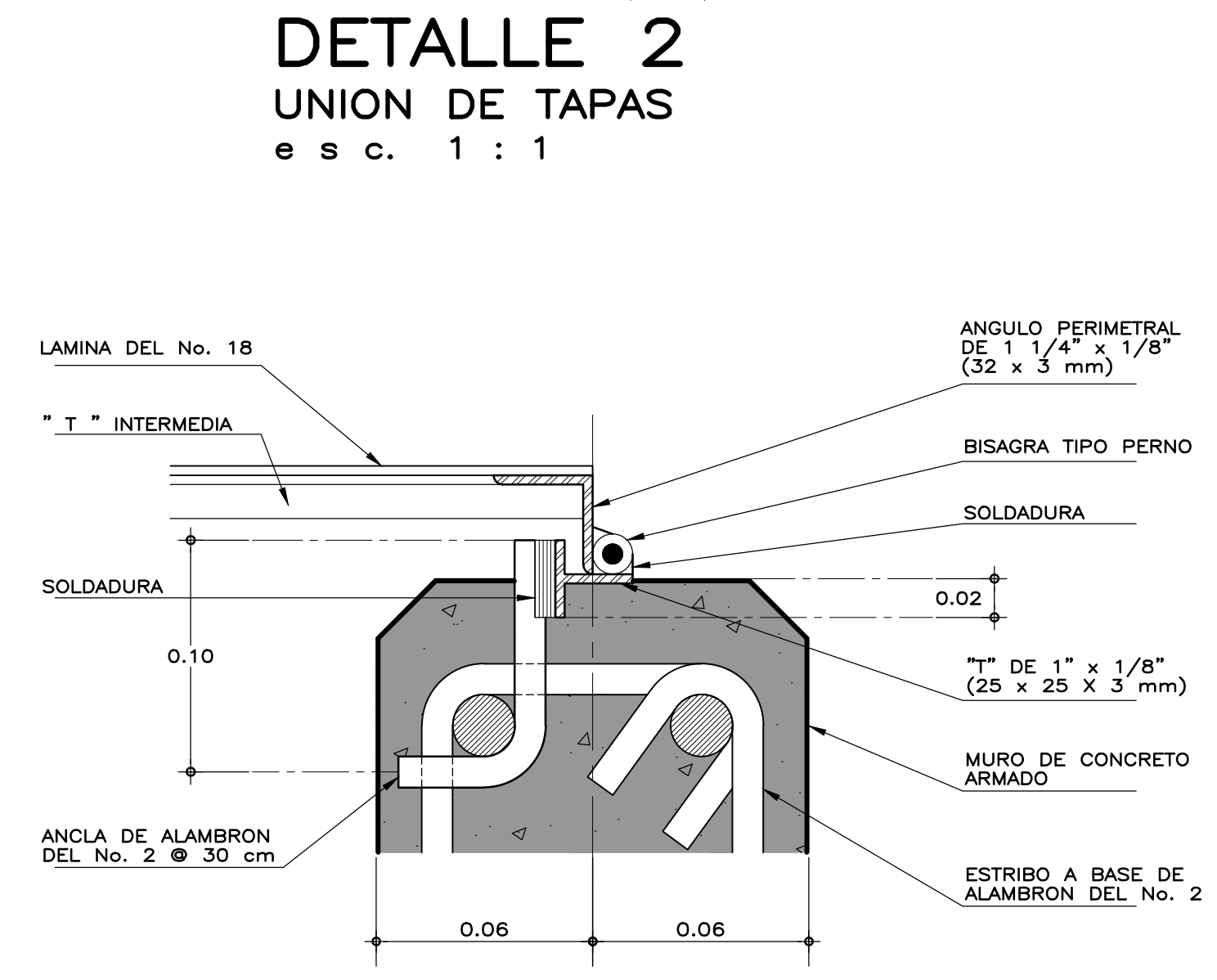
TAPA REGISTRO (VALVULA)
e s c. 1 : 2 5



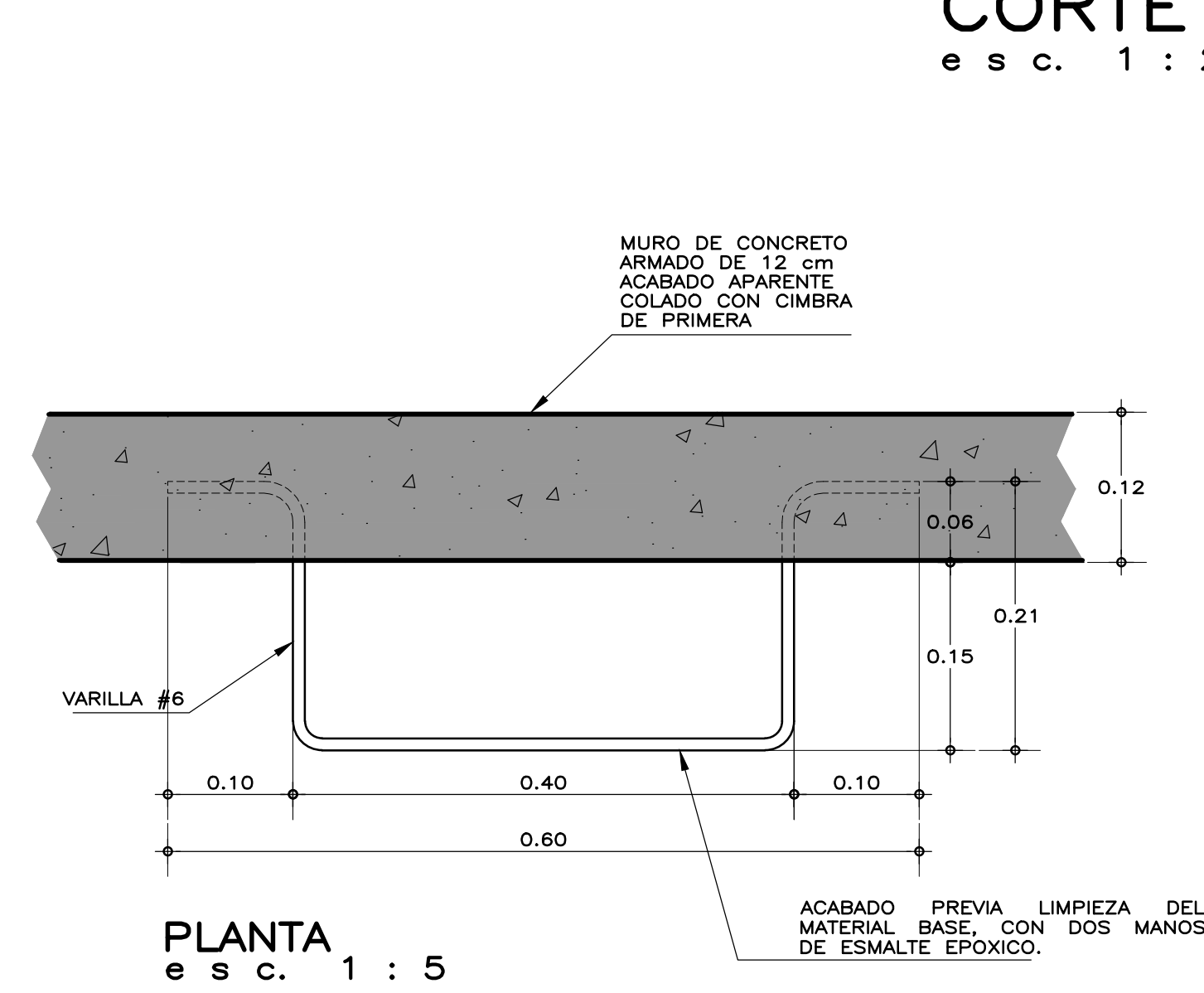
TAPAS REGISTRO (BOMBAS)
e s c. 1 : 2 5



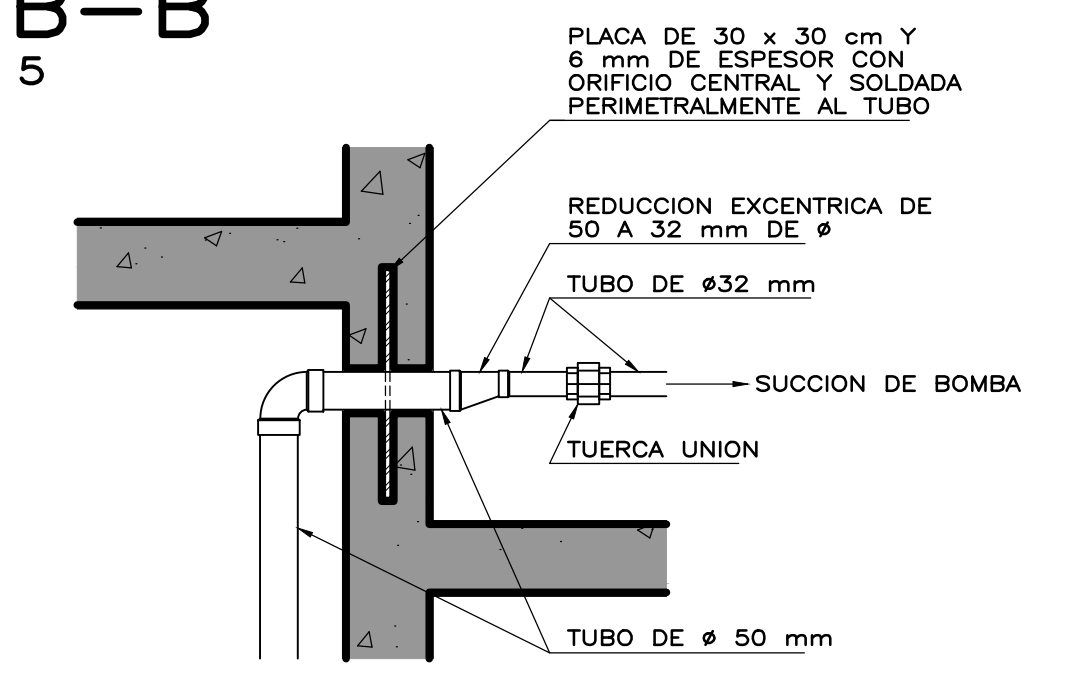
CARCAMO
e s c. 1 : 10



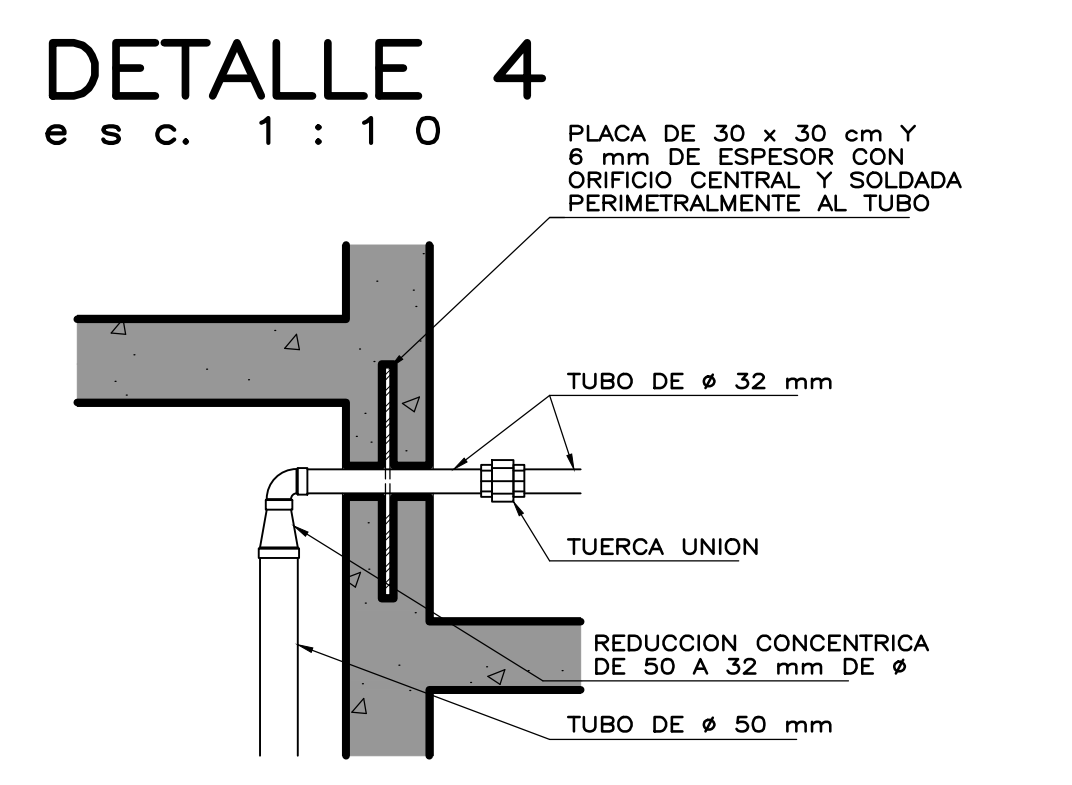
DETALLE 1
BISAGRA DE TAPAS
e s c. 1 : 2



PLANTA
e s c. 1 : 5
DETALLE ESCALON



DETALLE 4
e s c. 1 : 1 0



DETALLE 5
e s c. 1 : 1 0

N O T A S

- UTILIZAR ESTE PLANO EN ZONAS CON SISMICIDAD ALTA (C Y D).
- LOS NIVELES ESTAN DADOS EN RELACION AL EDIFICIO. PARA EL NIVEL DE PISO TERMINADO (NPT.) CON RESPECTO AL BANCO DE NIVEL, VER PLANO DE CONJUNTO.
- VER DIAMETROS DE TOMA, SUCCION Y DESCARGA DE BOMBAS EN EL PLANO DE CONJUNTO CORRESPONDIENTE.
- VER PLANOS ESTRUCTURALES CORRESPONDIENTES.

INIFED
Instituto Nacional de la Infraestructura Física Educativa

PROGRAMA MEJORES ESCUELAS 2011

CISTERNA CAPACIDAD 10 m³. ARQUITECTONICO

ME-09

DIRECTOR GENERAL: ARQ. ERNESTO VELASCO LEON
SUBDIRECTOR TECNICO: ARQ. JUAN ENRIQUE MEJIA ROJO
GERENTE DE PROYECTOS: ARQ. EMILIO A. MATEO GALGUERA

PROYECTO: ARQ. EMILIO A. MATEO G.
DISEÑO: ARQ. CARLOS RODRIGUEZ
REVISO: ING. ARMANDO NUÑEZ D.
MESC2011ME-09_CIST10-1

FECHA: FEBRERO 2011
ESCALA: 1:25
ACOT.: METROS