

ESPECIFICACIONES GENERALES

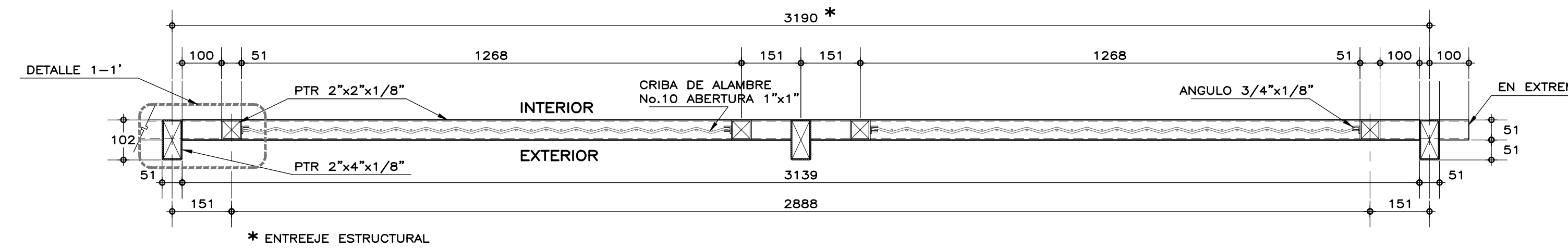
BARANDAL MODULAR, FORMADO CON PERFILES HORIZONTALES Y VERTICALES SECCION COMERCIAL (TUBULAR CUADRADO PTR), CON DIMENSIONES INDICADAS Y CRIBA DE ALAMBRE No.10 ABERTURA 1"x1" SOBRE MARCO PERIMETRAL ELABORADO CON ANGULO DE 3/4"x1/8".

SE FIJARA AL ENTREEJE CON PERFILES VERTICALES TIPO COMERCIAL PTR Y SEGUN SEA EL CASO SE DEFINIRA EL TIPO DE SUJECION.

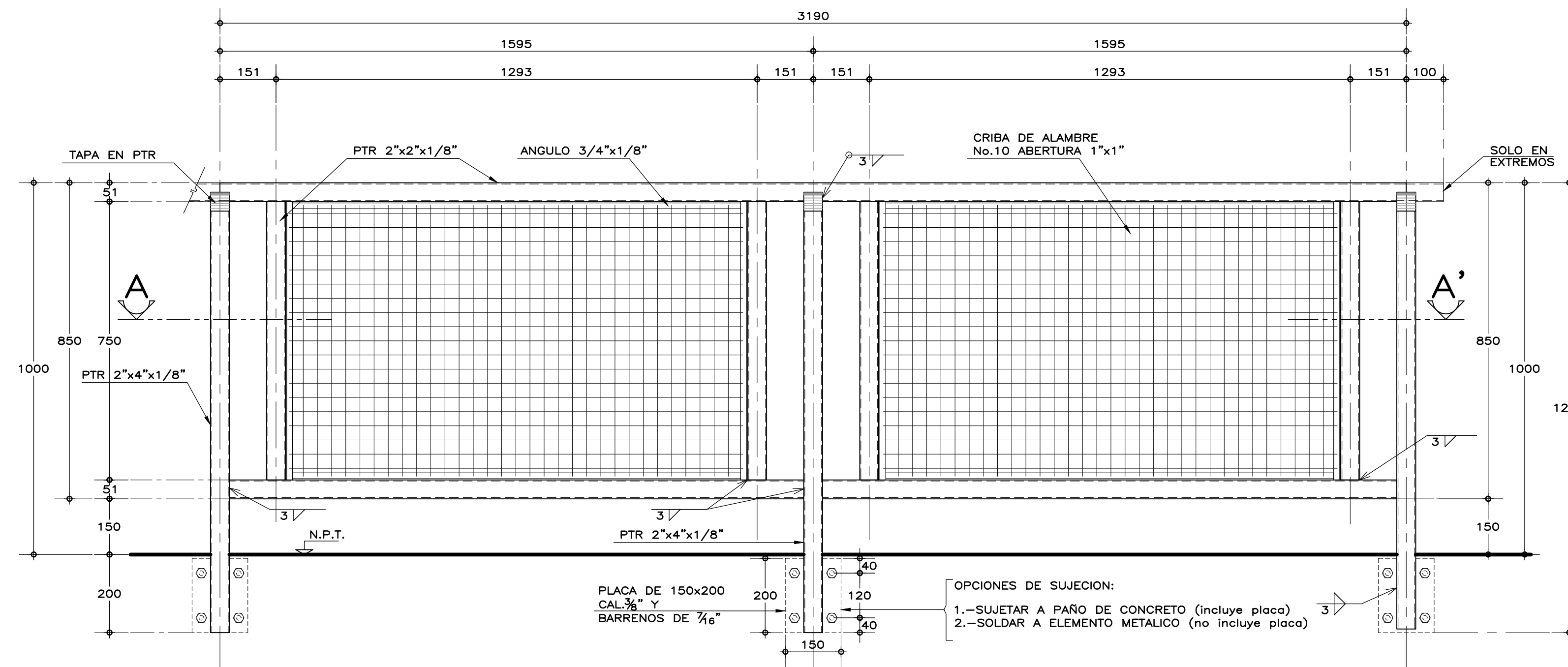
A TODOS LOS ELEMENTOS DE LA ESTRUCTURA PERFECTAMENTE LIBRES DE OXIDO Y DESENGRASADOS SE LES DARA UNA MANO DE PINTURA PRIMARIA CON CROMATO DE ZINC APLICADO CON PISTOLA DE AIRE. EL ACABADO FINAL SE DARA CON DOS MANOS DE ESMALTE EPOXICO CATALIZADO CON UN ESPESOR NO MENOR A 6 MILESIMAS, APLICADAS CON PISTOLA DE AIRE, ATENDIENDO LAS ESPECIFICACIONES DEL FABRICANTE, EN COLOR SEMIMATE SEGUN MUESTRA APROBADA.

NOTAS GENERALES

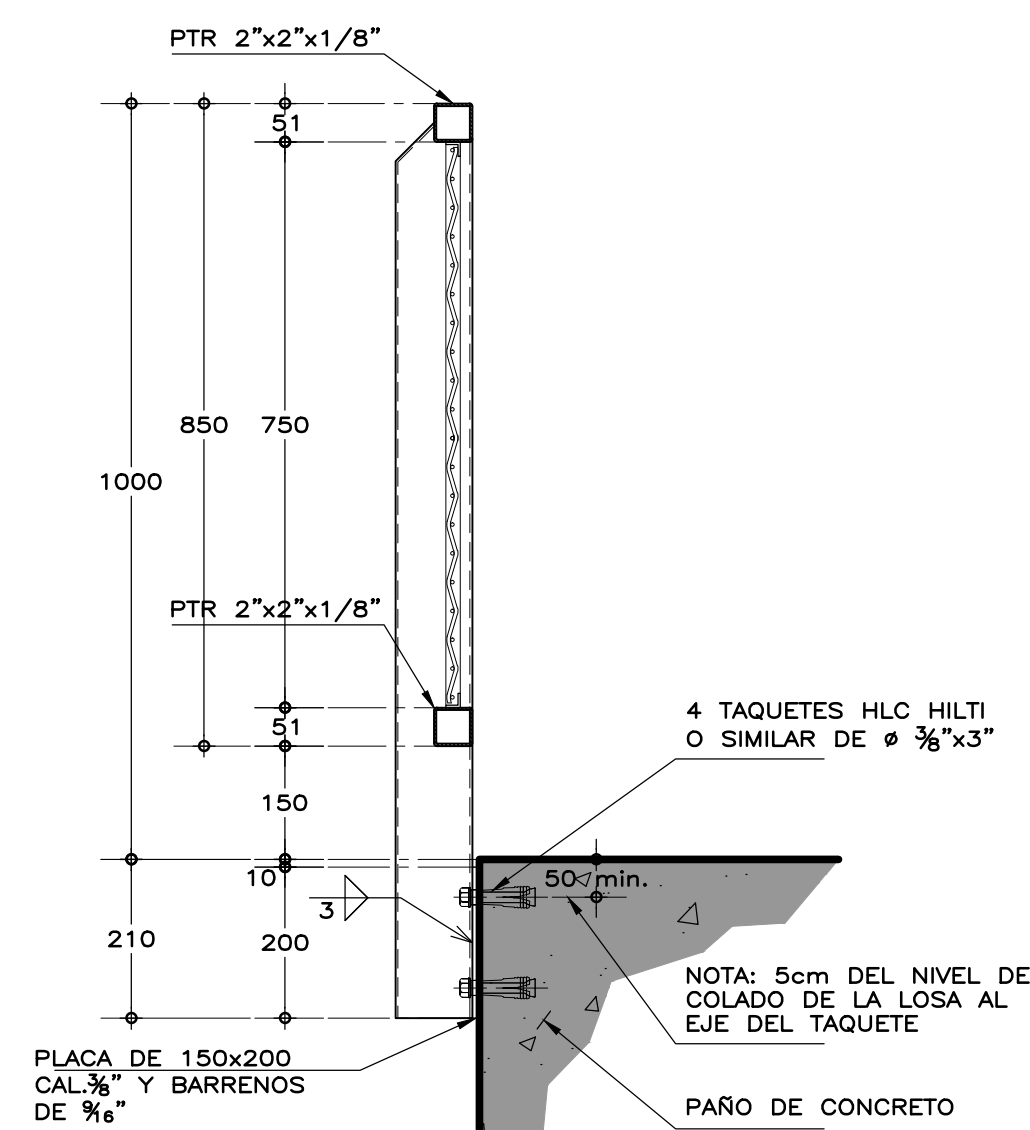
- UTILIZAR ESTE PLANO UNICAMENTE PARA DIMENSIONES DE BARANDAL.
- VER CANTIDAD DE MODULOS PARA LAS CIRCULACIONES EN LOS PLANOS ARQUITECTONICOS CORRESPONDIENTES DE EDIFICIOS.
- VERIFICAR LAS DIMENSIONES EN OBRA.
- SOLDADURA TIPO E 60-XX



CORTE A-A'

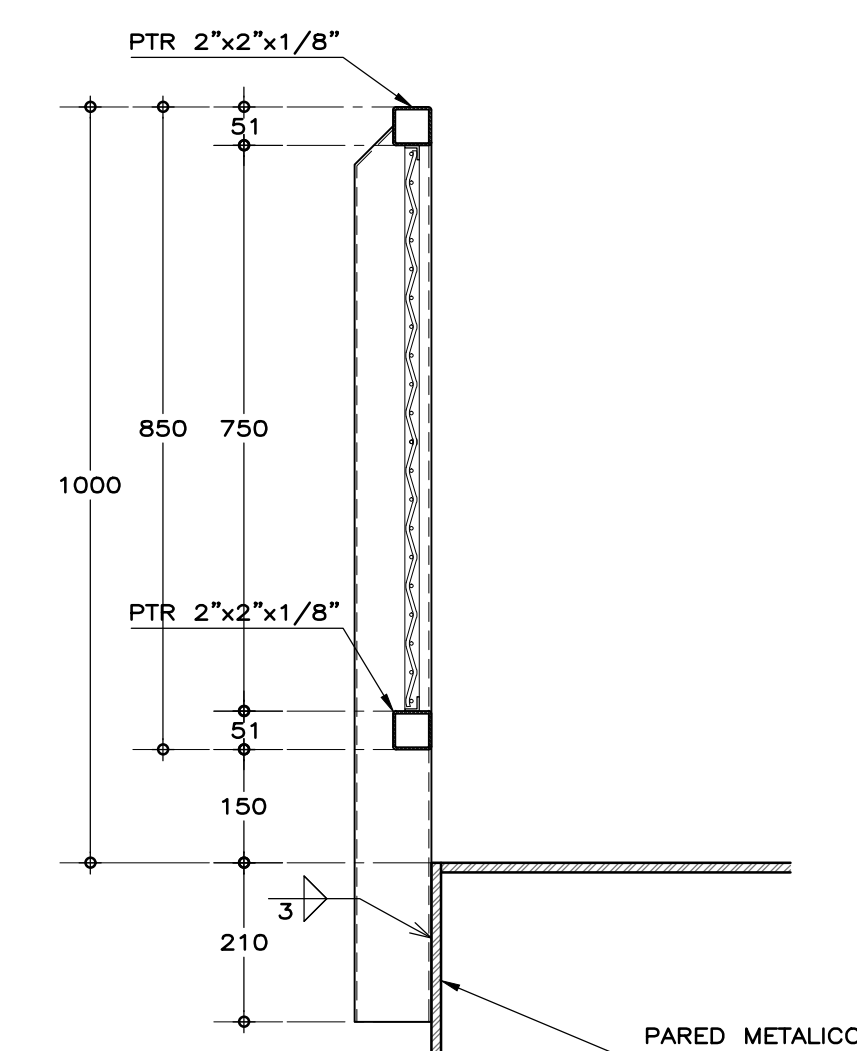


ALZADO EXTERIOR



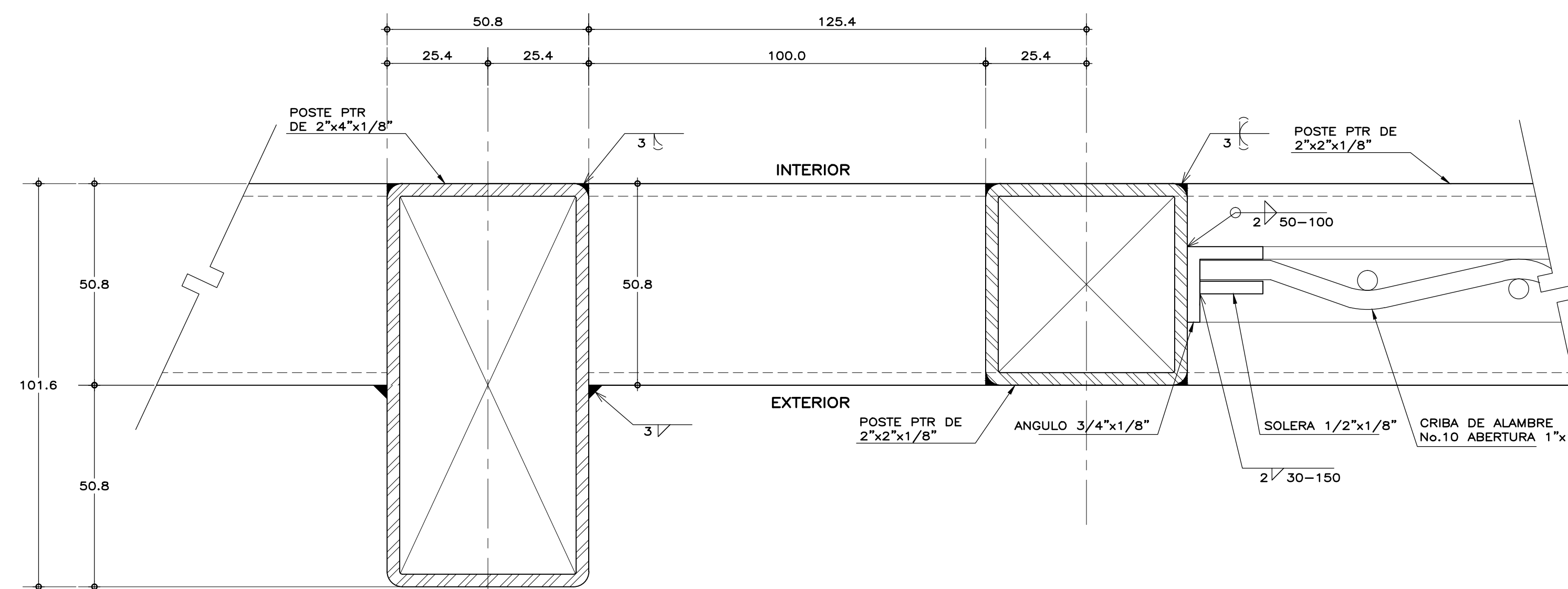
ALZADO LATERAL

OPCION DE SUJECION 1
(PAÑO DE CONCRETO)



ALZADO LATERAL

OPCION DE SUJECION 2
(ELEMENTO METALICO)



DETALLE 1-1'

ESC. 1:10

<p>INIFED Instituto Nacional de la Infraestructura Física Educativa</p>	DIRECTOR GENERAL: ARQ. ERNESTO VELASCO LEON	PLANO No. ME-14
	SUBDIRECTOR TECNICO: ARQ. JUAN ENRIQUE MEJIA ROJO	
GERENTE DE PROYECTOS: ARQ. EMILIO A. MATEO GALGUERA	PROYECTO: ARQ. ENRIQUE ARRAGA O.	PROGRAMA MEJORES ESCUELAS 2011
ARQ. CARLOS RODRIGUEZ	REVISOR: ARQ. ENRIQUE ARRAGA O.	BARANDAL METALICO CON CRIBA ARQUITECTONICO
ARQ. ENRIQUE ARRAGA O.	COORDINADOR DE DISEÑO: M.I. GILBERTO RANGEL TORRES	SUBGERENTE DE DISEÑO Y EQUIPAMIENTO: ARQ. ENRIQUE ARRAGA ORIHUELA
ARQ. ENRIQUE ARRAGA O.	ESCALA: 1:10	FECHA: FEBRERO 2011 ACOT.: MM.