

DESCRIPCIÓN

Regional 6.00 x 5.30 techumbre ligera

muro de mampostería

Diseño 1986

REGIONAL 6.00 x 5.30 (L) *Aula Regional de 6.00 x 5.30 m. [diseño 1986] *Construcción de un nivel, para aulas con muros de carga hechos de mampostería de tabique o block de concreto. Los claros longitudinales son de 6.00 m y el transversal de 5.30 m, La cubierta es una techumbre ligera a dos aguas con una pendiente del 15% formada con Lámina acanalada zintro, pinto, Multypanel o similar apoyada sobre largueros metálicos de sección "C".

GEOMETRÍA

Niveles	Claro Longitudinal	Claro Transversal	Claro Escalera	Altura Libre Cerramiento	Nivel	Volado frontal	Volado posterior	Volados laterales	Material
1	6.00	5.30	N/A	2.50	Entrepiso	N/A	N/A	N/A	N/A
Apoyo			Sección		Azotea	1.36	1.36	0.54	Techumbre ligera
Muros de carga			A	B					
			2.10	0.15					

FOTOGRAFÍAS



DESCRIPCIÓN

Regional 6.00 x 6.00 techumbre ligera

Muros de mampostería

Diseño 1986

REGIONAL 6.00 x 6.00 (L) *Aula Regional de 6.00 x 6.00 m. [diseño 1986] *Construcción de un nivel, para aulas con muros de carga hechos de mampostería de tabique o block de concreto, Los claros longitudinales son de 6.00 m y el transversal de 6.00 m, La cubierta es una techumbre ligera a dos aguas con una pendiente del 15% formada con Lámina acanalada zintro, pintro, Multypanel o similar apoyada sobre largueros metálicos de sección "C".

GEOMETRÍA

Niveles	Claro Longitudinal	Claro Transversal	Claro Escalera	Altura Libre Cerramiento	Nivel	Volado frontal	Volado posterior	Volados laterales	Material
1	6.00	6.00	N/A	2.50	Entrepiso	N/A	N/A	N/A	N/A
Apoyo			Sección A B		Azotea	1.36	1.36	0.54	Techumbre ligera
Muros de carga			2.10	0.15					

DESCRIPCIÓN

Regional 6.00 x 8.00 techumbre ligera

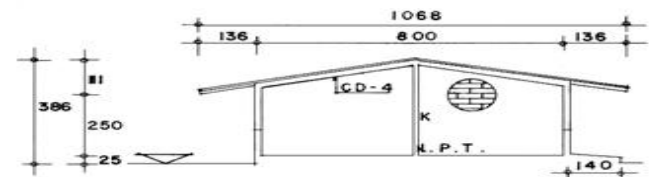
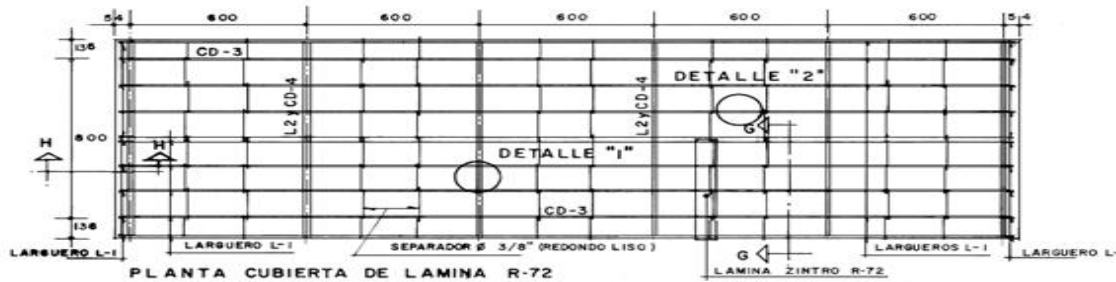
Muros de mampostería

Diseño 1986

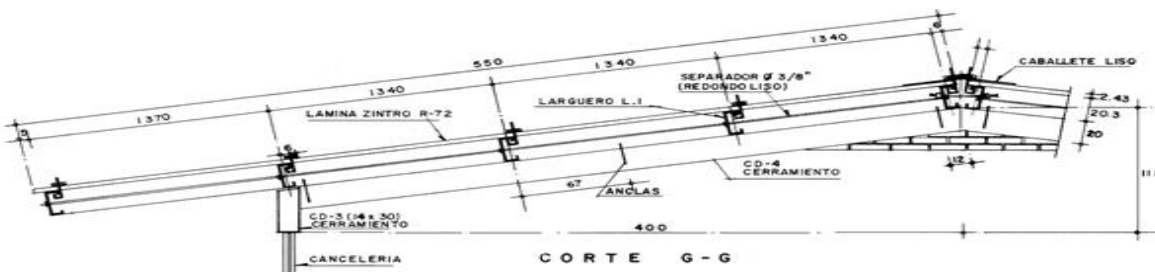
REGIONAL 6.00 x 8.00 (L) *Aula Regional de 6.00 x 8.00 m. [diseño 1986] *Construcción de un nivel, para aulas con muros de carga hechos de mampostería de tabique o block de concreto, Los claros longitudinales son de 6.00 m y el transversal de 8.00 m, La cubierta es una techumbre ligera a dos aguas con una pendiente del 15% formada con Lámina acanalada zintro, pintro, Multypanel o similar apoyada sobre largueros metálicos de sección "C".

GEOMETRÍA

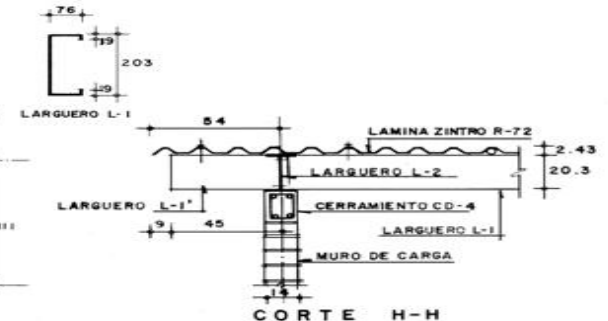
Niveles	Claro Longitudinal	Claro Transversal	Claro Escalera	Altura Libre Cerramiento	Nivel	Volado frontal	Volado posterior	Volados laterales	Material
1	6.00	8.00	N/A	2.50	Entrepiso	N/A	N/A	N/A	N/A
Apoyo			Sección		Azotea	1.36	1.36	0.54	Techumbre ligera
Muros de carga			A	B					
			2.10	0.15					



CORTE TRANSVERSAL



CORTE G - G



CORTE H - H

DESCRIPCIÓN

Regional 6.00 x 5.30 losa concreto con mocheta ext.	muro de mampostería	Diseño 1986
---	---------------------	-------------

REGIONAL 6.00 x 5.30 (Concreto) *Aula Regional de 6.00 x 5.30 m. [diseño 1986] *Construcción de un nivel, para aulas (**en zonas sísmicas C y D**) con muros de carga hechos de mampostería de tabique o block de concreto. Los claros longitudinales son de 6.00 m y el transversal de 5.30 m. La cubierta es una losa de concreto armado con una pendiente del 15% apoyada sobre los muros transversales, trabe central y cerramientos de concreto armado. Los cerramientos se apoyan a su vez sobre mochetas de mampostería confinada en sus extremos con castillos de concreto. **En muros cabeceros las mochetas sobresalen para proporcionar mayor resistencia a sismo.**

GEOMETRÍA

Niveles	Claro Longitudinal	Claro Transversal	Claro Escalera	Altura Libre Cerramiento	Nivel	Volado frontal	Volado posterior	Volados laterales	Material
1	6.00	5.30	N/A	2.50	Entrepiso	N/A	N/A	N/A	N/A
Apoyo			Sección		Azotea	1.20	1.20	0.60	Losa de concreto
Muro y mocheta long. exts			A	B					
			2.10	0.20					

FOTOGRAFÍAS



DESCRIPCIÓN

Regional 6.00 x 6.00 losa concreto con mocheta ext.

Muros de mampostería

Diseño 1986

REGIONAL 6.00 x 6.00 (Concreto) *Aula Regional de 6.00 x 6.00 m. [diseño 1986] *Construcción de un nivel, para aulas **(en zonas sísmicas C y D)** con muros de carga hechos de mampostería de tabique o block de concreto, Los claros longitudinales son de 6.00 m y el transversal de 6.00 m, La cubierta es una losa de concreto armado con una pendiente del 15% apoyada sobre los muros transversales, trabe central y cerramientos de concreto armado. Los cerramientos se apoyan a su vez sobre mochetas de mampostería confinada en sus extremos con castillos de concreto. **En muros cabeceros las mochetas sobresalen para proporcionar mayor resistencia a sismo.**

GEOMETRÍA

Niveles	Claro Longitudinal	Claro Transversal	Claro Escalera	Altura Libre Cerramiento	Nivel	Volado frontal	Volado posterior	Volados laterales	Material
1	6.00	6.00	N/A	2.50	Entrepiso	N/A	N/A	N/A	N/A
Apoyo			Sección		Azotea	1.20	1.20	0.60	Losa de concreto
Muro y mocheta long. exts			A	B					
			2.10	0.20					

vista del documento actual.

DESCRIPCIÓN

Regional 6.00 x 6.00 losa concreto con mocheta ext.

Muros de mampostería

Diseño 1986

REGIONAL 6.00 x 8.00 (Concreto) *Aula Regional de 6.00 x 8.00 m. [diseño 1986] *Construcción de un nivel, para aulas **(en zonas sísmicas C y D)** con muros de carga hechos de mampostería de tabique o block de concreto, Los claros longitudinales son de 6.00 m y el transversal de 8.00 m, La cubierta es una losa de concreto armado con una pendiente del 15% apoyada sobre los muros transversales, trabe central y cerramientos de concreto armado. Los cerramientos se apoyan a su vez sobre mochetas de mampostería confinada en sus extremos con castillos de concreto. **En muros cabeceros las mochetas sobresalen para proporcionar mayor resistencia a sismo.**

GEOMETRÍA

Niveles	Claro Longitudinal	Claro Transversal	Claro Escalera	Altura Libre Cerramiento	Nivel	Volado frontal	Volado posterior	Volados laterales	Material
1	6.00	8.00	N/A	2.50	Entrepiso	N/A	N/A	N/A	N/A
Apoyo			Sección A B		Azotea	1.20	1.20	0.60	Losa de concreto
Muro y mocheta long. exts			2.10	0.20					

DESCRIPCIÓN

Regional 6.00 x 5.30 losa concreto

muro de mampostería

Diseño 1986

REGIONAL 6.00 x 5.30 (Concreto) *Aula Regional de 6.00 x 5.30 m. [diseño 1986] *Construcción de un nivel, para aulas (**en zonas sísmicas A y B**) con muros de carga hechos de mampostería de tabique o block de concreto, Los claros longitudinales son de 6.00 m y el transversal de 5.30 m, La cubierta es una losa de concreto armado con una pendiente del 15% apoyada sobre los muros transversales, trabe central y cerramientos de concreto armado. Los cerramientos se apoyan a su vez sobre mochetas de mampostería confinada en sus extremos con castillos de concreto.

GEOMETRÍA

Niveles	Claro Longitudinal	Claro Transversal	Claro Escalera	Altura Libre Cerramiento	Nivel	Volado frontal	Volado posterior	Volados laterales	Material
1	6.00	5.30	N/A	2.50	Entrepiso	N/A	N/A	N/A	N/A
Apoyo			Sección		Azotea	1.20	1.20	0.60	Losa de concreto
Muro de carga			A	B					
			2.10	0.15					

DESCRIPCIÓN

Regional 6.00 x 6.00 losa concreto

Muros de mampostería

Diseño 1986

REGIONAL 6.00 x 6.00 (Concreto) *Aula Regional de 6.00 x 6.00 m. [diseño 1986] *Construcción de un nivel, para aulas **(en zonas sísmicas A y B)** con muros de carga hechos de mampostería de tabique o block de concreto, Los claros longitudinales son de 6.00 m y el transversal de 6.00 m, La cubierta es una losa de concreto armado con una pendiente del 15% apoyada sobre los muros transversales, trabe central y cerramientos de concreto armado. Los cerramientos se apoyan a su vez sobre mochetas de mampostería confinada en sus extremos con castillos de concreto.

GEOMETRÍA

Niveles	Claro Longitudinal	Claro Transversal	Claro Escalera	Altura Libre Cerramiento	Nivel	Volado frontal	Volado posterior	Volados laterales	Material
1	6.00	6.00	N/A	2.50	Entrepiso	N/A	N/A	N/A	N/A
Apoyo			Sección		Azotea	1.20	1.20	0.60	Losa de concreto
Muro de carga			A	B					
			2.10	0.15					

DESCRIPCIÓN

Regional 6.00 x 6.00 losa concreto

Muros de mampostería

Diseño 1986

REGIONAL 6.00 x 8.00 (Concreto) *Aula Regional de 6.00 x 8.00 m. [diseño 1986] *Construcción de un nivel, para aulas **(en zonas sísmicas A y B)** con muros de carga hechos de mampostería de tabique o block de concreto, Los claros longitudinales son de 6.00 m y el transversal de 8.00 m, La cubierta es una losa de concreto armado con una pendiente del 15% apoyada sobre los muros transversales, trabe central y cerramientos de concreto armado. Los cerramientos se apoyan a su vez sobre mochetas de mampostería confinada en sus extremos con castillos de concreto.

GEOMETRÍA

Niveles	Claro Longitudinal	Claro Transversal	Claro Escalera	Altura Libre Cerramiento	Nivel	Volado frontal	Volado posterior	Volados laterales	Material
1	6.00	8.00	N/A	2.50	Entrepiso	N/A	N/A	N/A	N/A
Apoyo			Sección A B		Azotea	1.20	1.20	0.60	Losa de concreto
Muro de carga			2.10	0.15					

DESCRIPCIÓN

Hidalgo modificada

acero

Diseño 1966

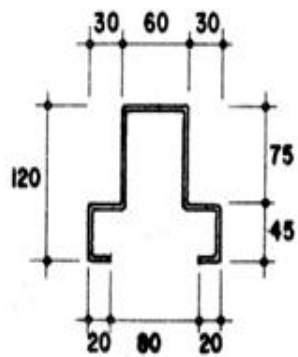
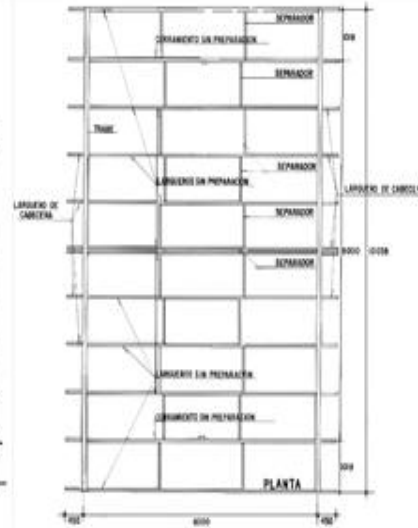
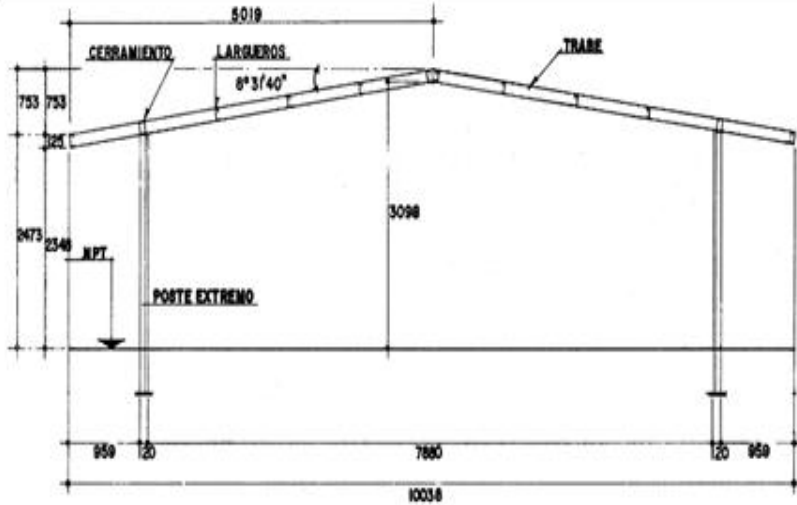
HM "Hidalgo modificada (diseño 1966)" Construcción de un nivel, con muros transversales de carga con postes y traveses de lámina, que sirven de remate perimetral al muro piñón. Los claros longitudinales son de 6.00 m. y un claro transversal de 8.00 m. Las secciones de las columnas, traveses (con barras para recibir largueros) y cerramientos son de diseño especial, con lámina de acero de calibre ligero. La cubierta de azotea con una pendiente del 15%, es una techumbre ligera de lámina acanalada apoyada sobre largueros metálicos de sección "C".

GEOMETRÍA

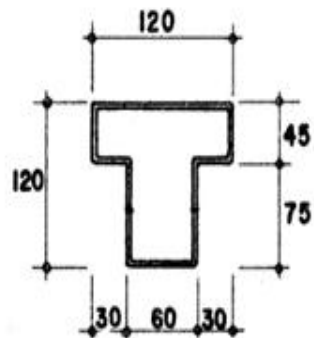
Niveles	Claro Longitudinal	Claro Transversal	Claro Escalera	Altura Libre Cerramiento	Nivel	Volado frontal	Volado posterior	Volados laterales	Material
1	6.00	8.00	N/A	2.50	Entrepiso	N/A	N/A	N/A	N/A
Apoyo			Sección		Azotea	1.02	1.02	0.45	Techumbre ligera
Columnas metálicas prefabric.			A	B					

FOTOGRAFÍAS

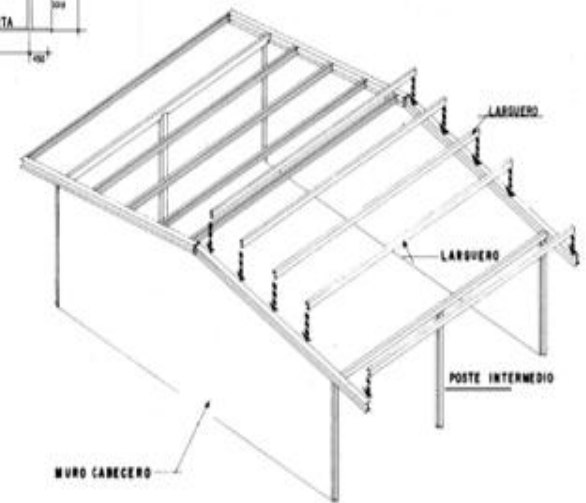




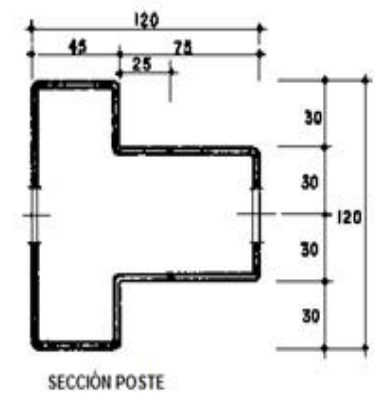
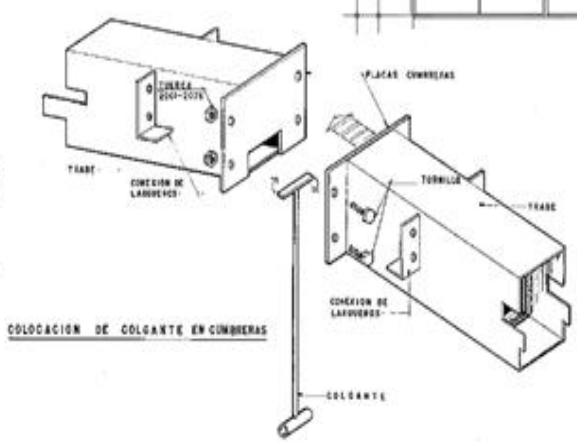
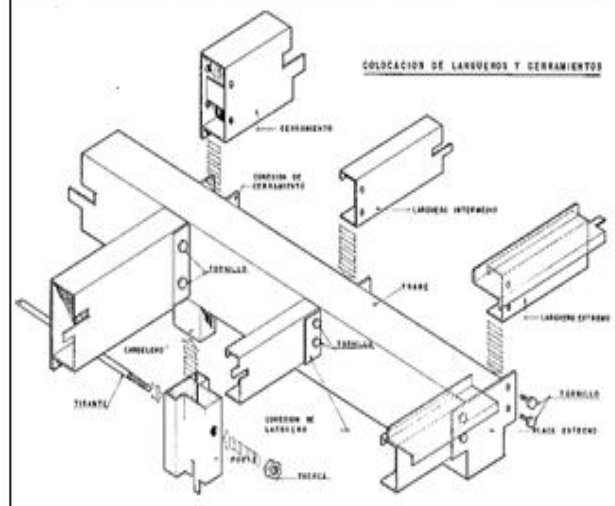
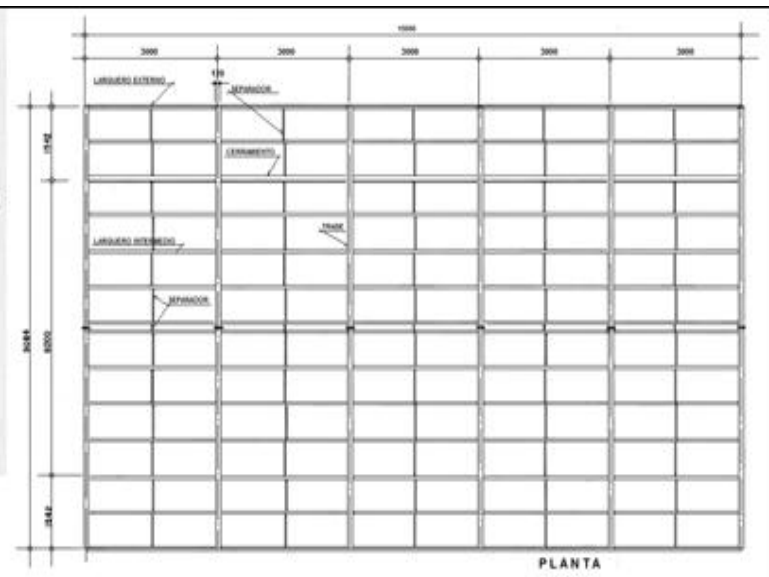
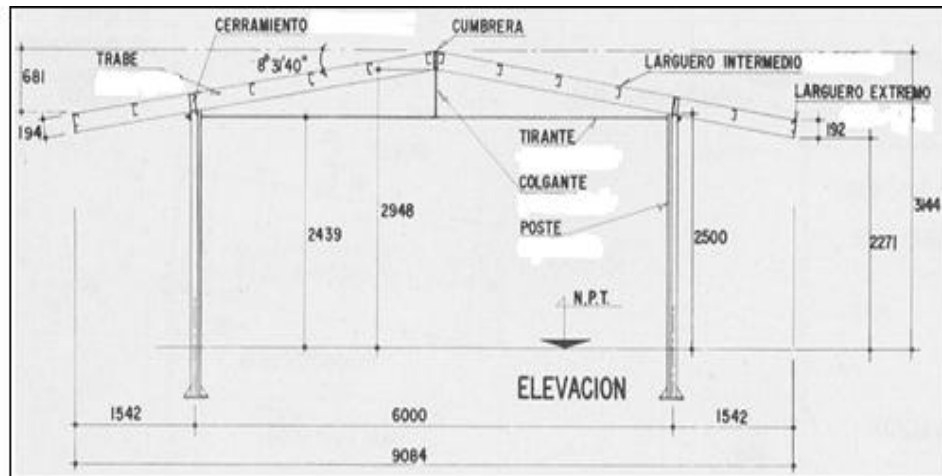
SECCIÓN POSTE EXTREMO



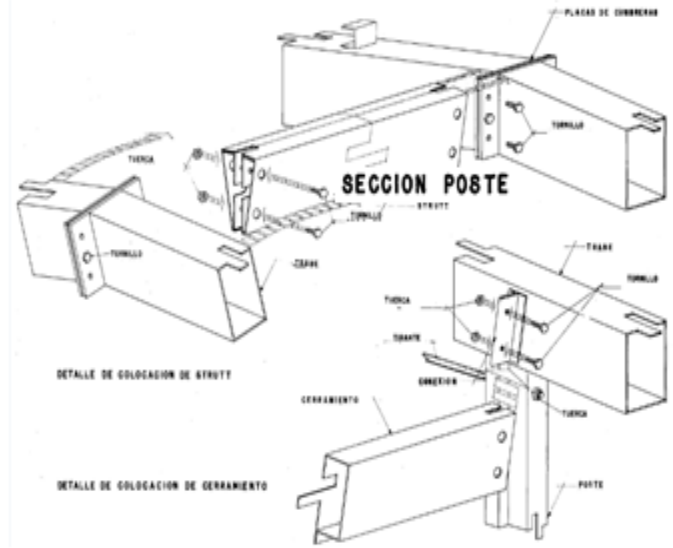
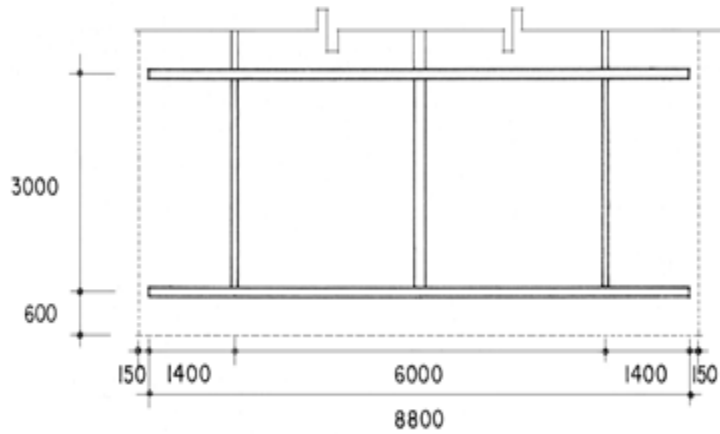
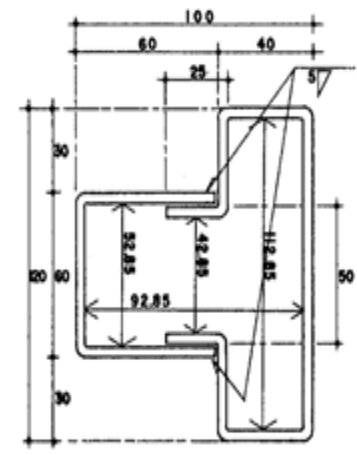
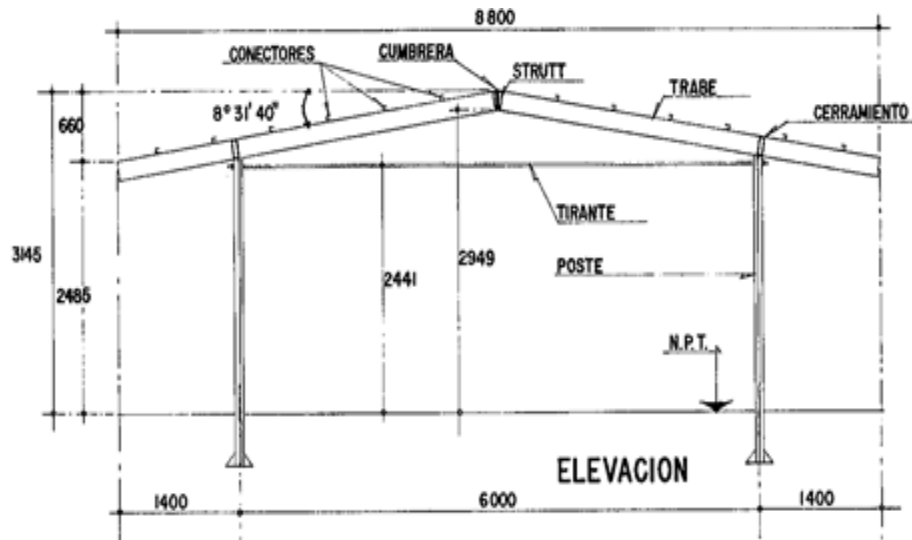
SECCIÓN POSTE INTERMEDIO



DESCRIPCIÓN									
Aula largueros				acero				Diseño 1966	
<p>AL "Aula Largueros (diseño 1966)" Construcción de un nivel, estructura prefabricada consistente en marcos atirantados de acero, con claros longitudinales de 3.00 m. y un claro transversal de 6.00 m. Las secciones de columnas, trabes (con preps. para recibir largueros) y cerramientos son de diseño especial, en cajas formadas con lámina de acero de calibre ligero. En nodos, las uniones son ensambladas e incluyen un tensor con tuercas que sirve como tirante del marco. Las columnas en su parte inferior se ahogan en dados de concreto. La cubierta de azotea con una pendiente del 15%, es una techumbre ligera de lámina acanalada apoyada sobre largueros metálicos de sección "C".</p>									
GEOMETRÍA									
Niveles	Claro Longitudinal	Claro Transversal	Claro Escalera	Altura Libre Cerramiento	Nivel	Volado frontal	Volado posterior	Volados laterales	Material
1	3.00	6.00	N/A	2.50	Entrepiso	N/A	N/A	N/A	N/A
Apoyo			Sección		Azotea	1.54	1.54	0.00	Techumbre ligera
Metálica prefabricada			A	B					
FOTOGRAFÍAS									



DESCRIPCIÓN									
Aula concreto					acero			Diseño 1966	
<p>AC *Aula Concreto (diseño 1966)* Construcción de un nivel, estructura prefabricada consistente en marcos atirantados de acero, con claros longitudinales de 3.00 m. y un claro transversal de 6.00 m. Las secciones de columnas, traveses y cerramientos son de diseño especial, en cajas formadas con lámina de acero de calibre ligero. En nodos, las uniones son ensambladas e incluyen un tensor con tuercas que sirve como tirante del marco. Las columnas en su parte inferior se unen a los dados de concreto por medio de anclas y tuercas. La cubierta de azotea es una losa de concreto a dos aguas, con una pendiente del 15%.</p>									
GEOMETRÍA									
Niveles	Claro Longitudinal	Claro Transversal	Claro Escalera	Altura Libre Cerramiento	Nivel	Volado frontal	Volado posterior	Volados laterales	Material
1	3.00	6.00	N/A	2.50	Entrepiso	N/A	N/A	N/A	N/A
Apoyo			Sección		Azotea	1.40	1.40	0.00	Losa de concreto
Metálica prefabricada			A	B					
			0.12	0.10					



DESCRIPCIÓN

Aula 84 con largueros

acero

Diseño 1984

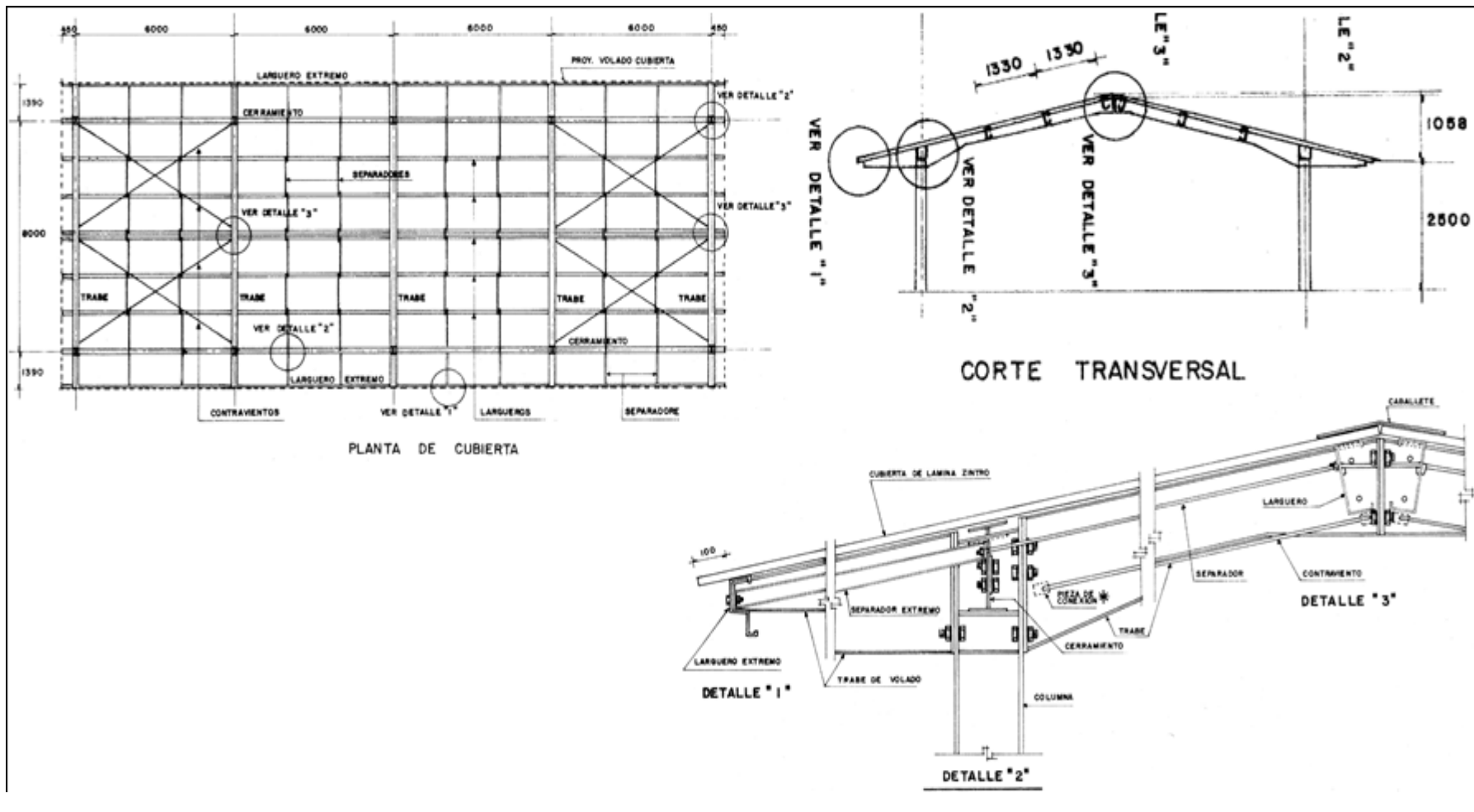
A84 L *Aula 84 (diseño 1984)* Construcción de un nivel, estructura metálica prefabricada a base de marcos rígidos de acero, con claros longitudinales de 6.00 m y un claro transversal de 8.00 m. Las secciones de las columnas, traveses y cerramientos son en forma de "I" de placa de acero de diversos calibres. En nodos, las uniones son atornilladas. Las columnas en su parte inferior se unen a los dados de concreto por medio de anclas y tuercas. La cubierta de azotea es a dos aguas, con una pendiente del 15%. Sobre largueros metálicos en forma de "C" se recibe techumbre ligera de multypanel o similar. Esta misma estructura con claros de 3.15 m, con losa de concreto y sin largueros se conoce como A84 C

GEOMETRÍA

Niveles	Claro Longitudinal	Claro Transversal	Claro Escalera	Altura Libre Cerramiento	Nivel	Volado frontal	Volado posterior	Volados laterales	Material
1	6.00	8.00	N/A	2.50	Entrepiso	N/A	N/A	N/A	N/A
Apoyo			Sección		Azotea	1.39	1.39	0.45	Techumbre ligera
Metálica prefabricada			A	B					
			0.15	0.18					

FOTOGRAFÍAS





DESCRIPCIÓN

Aula 84 losa de concreto

acero - concreto

Diseño 1984

A84 C "Aula 84 (diseño 1984)" Construcción de un nivel, estructura metálica prefabricada a base de marcos rígidos de acero, con claros longitudinales de 3.15 m y un claro transversal de 8.00 m. Las secciones de las columnas, traveses y cerramientos son en forma de "I" de placa de acero de diversos calibres. En nodos, las uniones son atornilladas. Las columnas en su parte inferior se unen a los dados de concreto por medio de anclas y tuercas. La cubierta de azotea es una losa de concreto a dos aguas, con una pendiente del 15%.

GEOMETRÍA

Niveles	Claro Longitudinal	Claro Transversal	Claro Escalera	Altura Libre Cerramiento	Nivel	Volado frontal	Volado posterior	Volados laterales	Material
1	3.15	8.00	N/A	2.50	Entrepiso	N/A	N/A	N/A	N/A
Apoyo			Sección		Azotea	1.39	1.39	0.45	Losa de concreto
Metálica prefabricada			A	B					
			0.15	0.20					

FOTOGRAFÍAS



CATALOGO DE ESTRUCTURAS

TIPOLOGIA DE ACERO A 84 (C)



