

DESCRIPCIÓN

Edificio administrativo con vidrio

acero

Diseño 1966

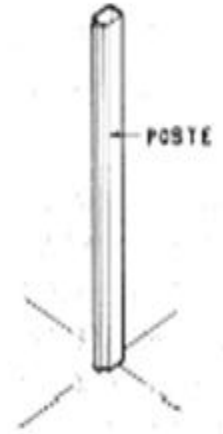
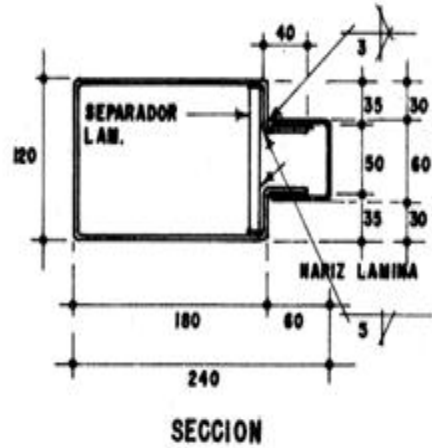
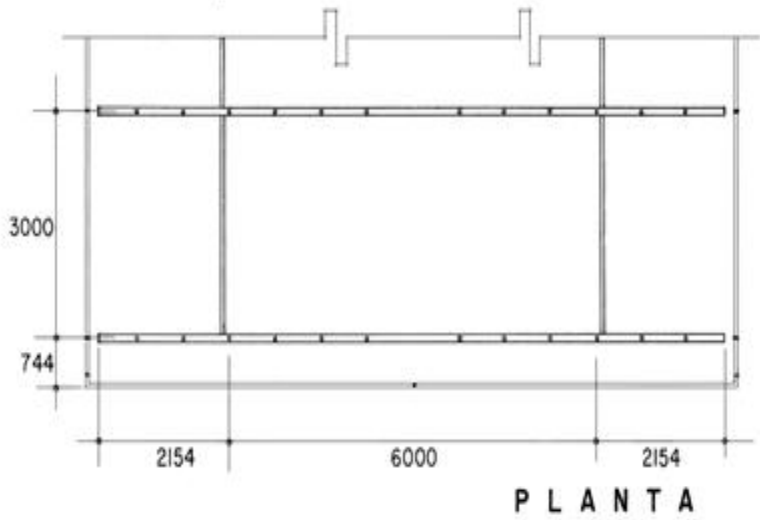
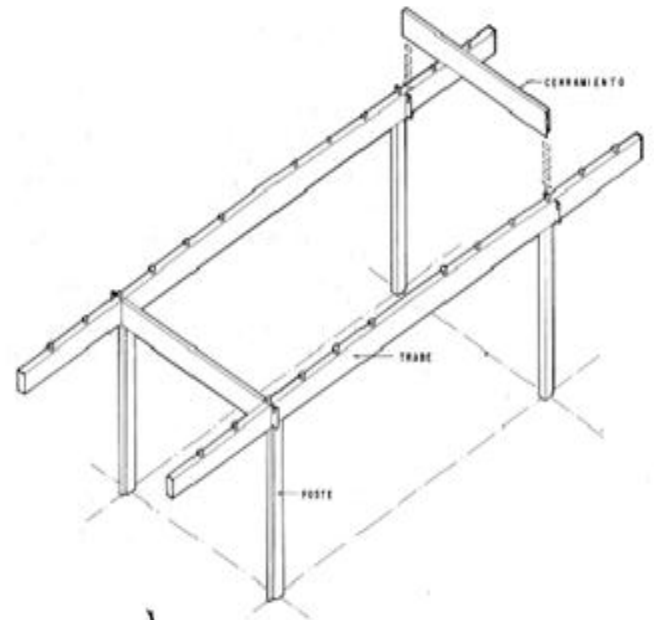
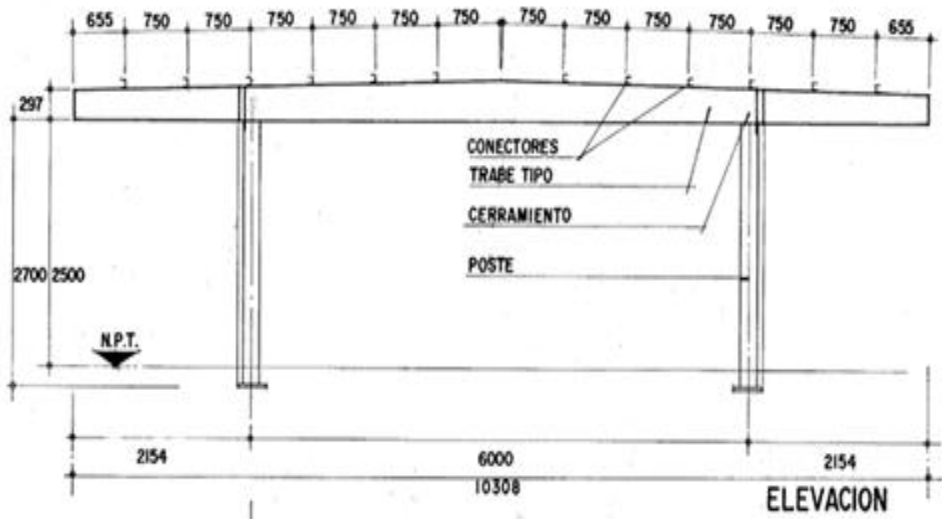
EAV "Edificio Administrativo con Vidrio (diseño 1966)" Construcción de un nivel, estructura prefabricada consistente en marcos rígidos de acero, con claros longitudinales de 3.00 m. y un claro transversal de 6.00 m. Las secciones de columnas, traveses y cerramientos son de diseño especial, en cajas formadas con placas de acero de diversos calibres. En nodos, las uniones son soldadas en su perímetro. Las columnas en su parte inferior se unen a los dados de concreto por medio de anclas y tuercas. La cubierta de azotea es una losa de concreto a dos aguas, con una pendiente del 3%.

GEOMETRÍA

Niveles	Claro Longitudinal	Claro Transversal	Claro Escalera	Altura Libre Cerramiento	Nivel	Volado frontal	Volado posterior	Volados laterales	Material
1	3.00	6.00	N/A	2.50	Entrepiso	N/A	N/A	N/A	N/A
Apoyo			Sección		Azotea	2.15	2.15	0.00	Losa de concreto
		A	B						
Metálica prefabricada			0.12	0.24					

FOTOGRAFÍAS





DESCRIPCIÓN

Edificio administrativo para secundaria

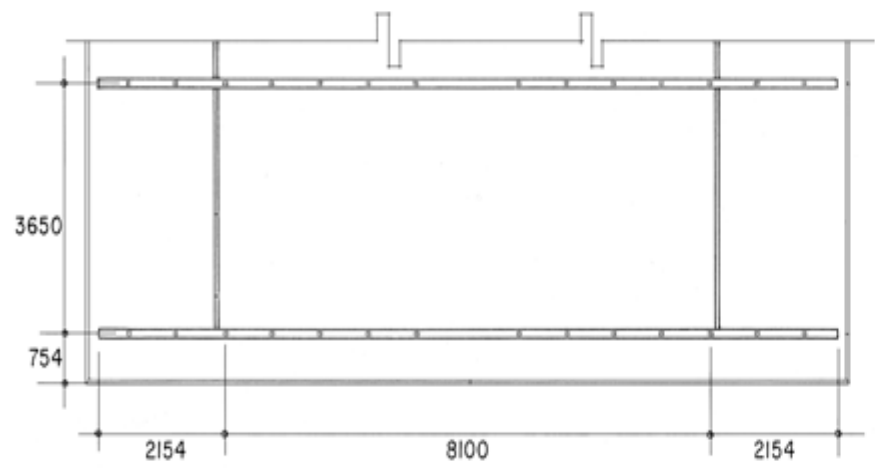
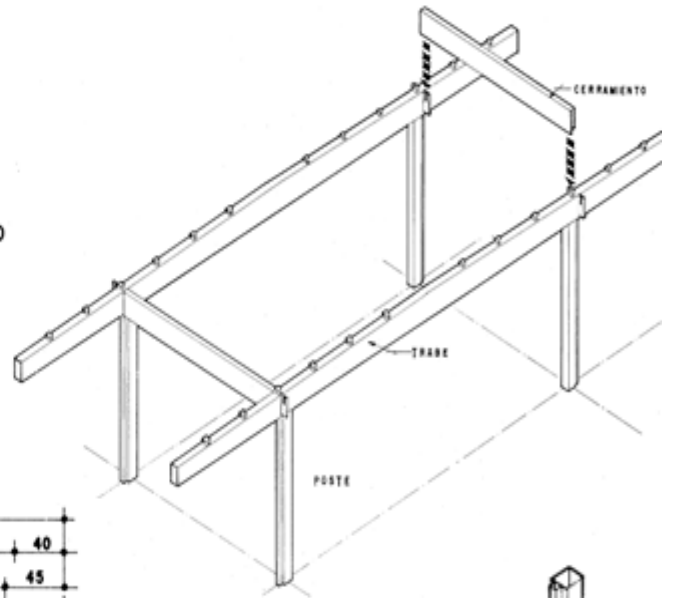
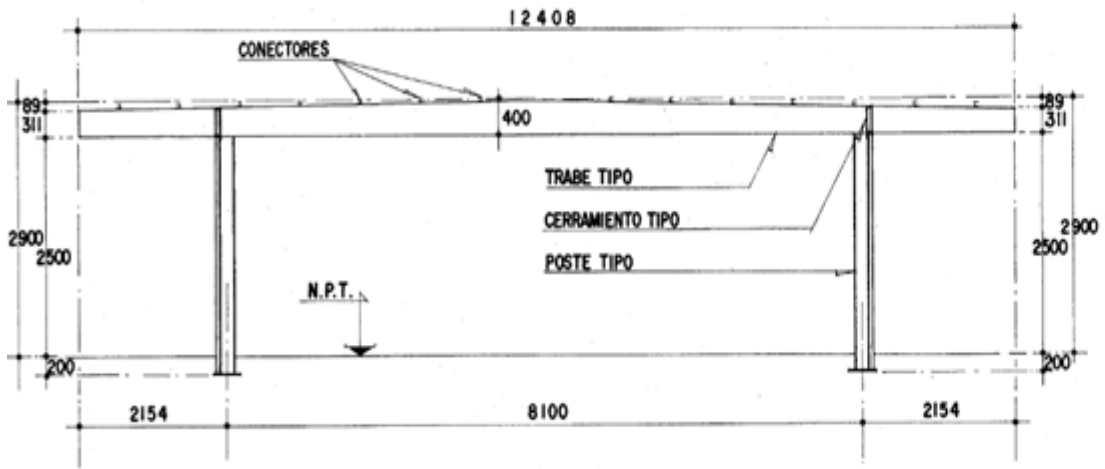
acero

Diseño 1966

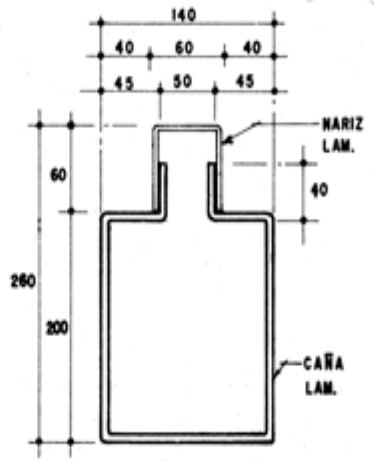
EAS *Edificio Administrativo para Secundaria (diseño 1966)* Construcción de un nivel, estructura prefabricada consistente en marcos rígidos de acero, con claros longitudinales de 3.65 m y un claro transversal de 8.10 m. Las secciones de columnas, trabes y cerramientos son de diseño especial, en cajas formadas con placas de acero de diversos calibres. En nodos, las uniones son soldadas en su perímetro. Las columnas en su parte inferior se unen a los dados de concreto por medio de anclas y tuercas. La cubierta de azotea es una losa de concreto a dos aguas, con una pendiente del 3%.

GEOMETRÍA

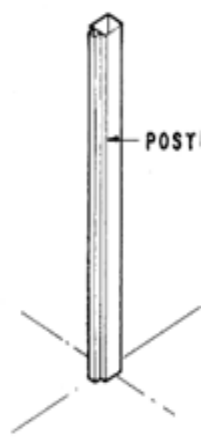
Niveles	Claro Longitudinal	Claro Transversal	Claro Escalera	Altura Libre Cerramiento	Nivel	Volado frontal	Volado posterior	Volados laterales	Material
1	3.65	8.10	N/A	2.50	Entrepiso	N/A	N/A	N/A	N/A
Apoyo			Sección A B		Azotea	2.15	2.15	0.00	Losa de concreto
Metálica prefabricada			0.14	0.26					



P L A N T A



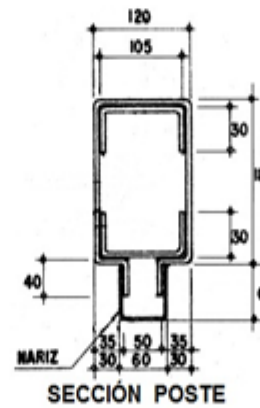
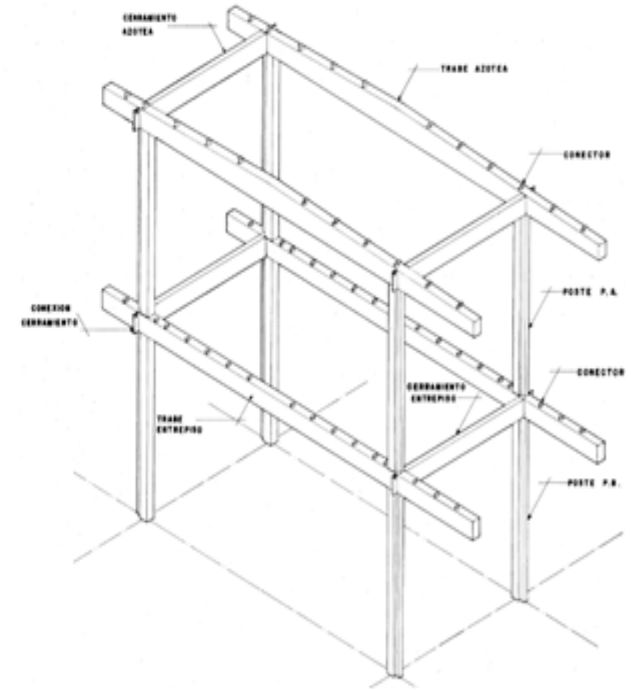
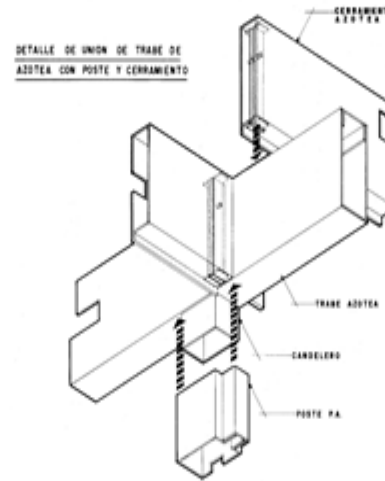
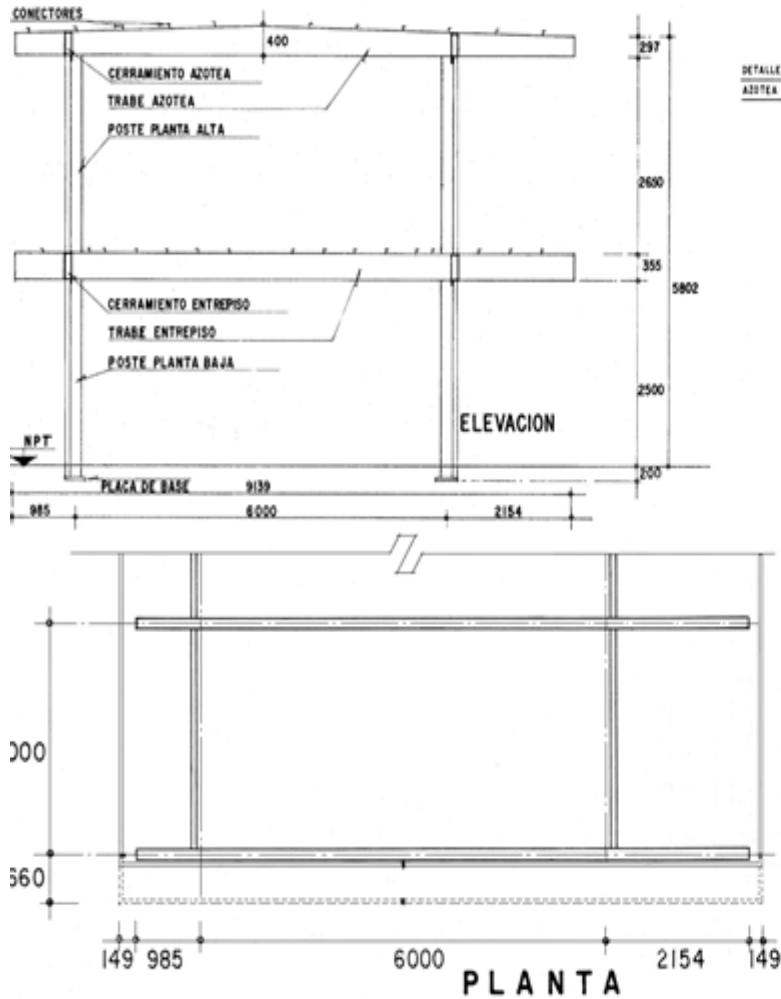
SECCION



DESCRIPCIÓN									
2 Pisos modificada					acero			Diseño 1966	
<p>2PM *2 Pisos Modificada (diseño 1966)* Construcción de dos niveles, estructura prefabricada consistente en marcos rígidos de acero, con claros longitudinales de 3.00 m, uno de 4.00 m para el entre-eje de escalera y un claro transversal de 6.00 m. Las secciones de columnas, traveses y cerramientos son de diseño especial, en cajas formadas con placas de acero de diversos calibres. En nodos, las uniones son soldadas en su perímetro. Las columnas en su parte inferior se unen a los dados de concreto por medio de anclas y tuercas. La cubierta de azotea es una losa de concreto a dos aguas, con una pendiente del 3%.</p>									
GEOMETRÍA									
Niveles	Claro Longitudinal	Claro Transversal	Claro Escalera	Altura Libre Cerramiento	Nivel	Volado frontal	Volado posterior	Volados laterales	Material
2	3.00	6.00	4.00	2.50	Entrepiso	2.15	0.99	0.00	Losa de concreto
Apoyo			Sección						Azotea
Metálica prefabricada			A	B					
			0.12	0.24					

CATALOGO DE ESTRUCTURAS

TIPOLOGIA DE ACERO 2PM



DESCRIPCIÓN

2 Pisos para secundaria

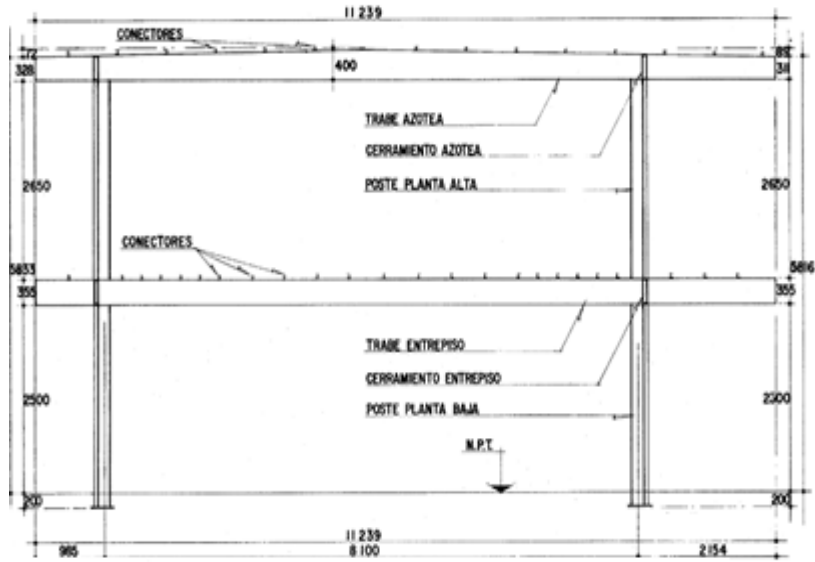
acero

Diseño 1966

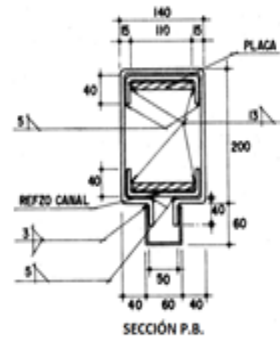
2PS *2 Pisos para Secundaria (diseño 1966)* Construcción de dos niveles, estructura prefabricada consistente en marcos rígidos de acero, con claros longitudinales (inclusive el de escalera) de 3.65 m y un claro transversal de 8.10 m. Las secciones de columnas, traveses y cerramientos son de diseño especial, en cajas formadas con placas de acero de diversos calibres. En nodos, las uniones son soldadas en su perímetro. Las columnas en su parte inferior se unen a los dados de concreto por medio de anclas y tuercas. La cubierta de azotea es una losa de concreto a dos aguas, con una pendiente del 3%.

GEOMETRÍA

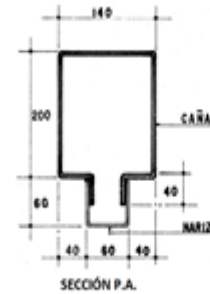
Niveles	Claro Longitudinal	Claro Transversal	Claro Escalera	Altura Libre Cerramiento	Nivel	Volado frontal	Volado posterior	Volados laterales	Material
2	3.65	8.10	3.65	2.50	Entrepiso	2.15	0.99	0.00	Losa de concreto
Apoyo			Sección		Azotea	2.15	0.99	0.00	Losa de concreto
Metálica prefabricada			A	B					
			0.14	0.26					



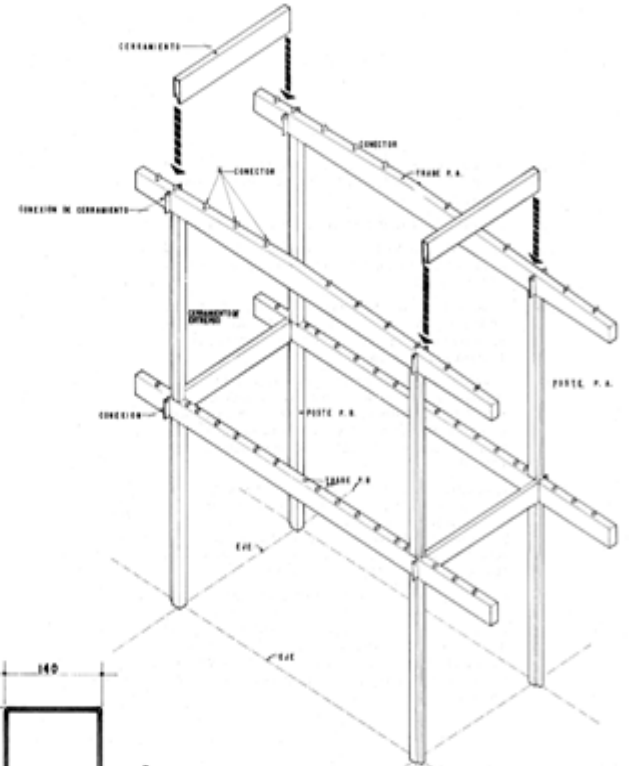
PLANTA



SECCIÓN P.B.



SECCIÓN P.A.



DESCRIPCIÓN

2 Pisos

acero

Diseño 1966

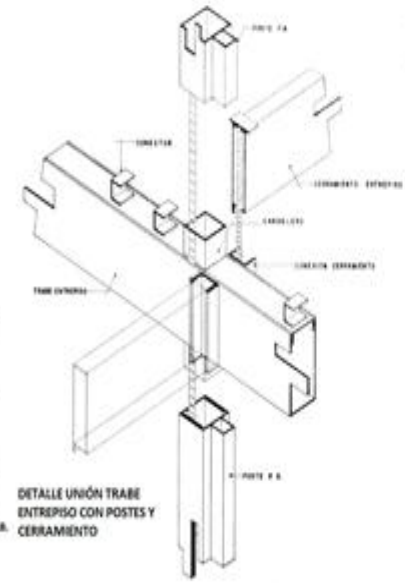
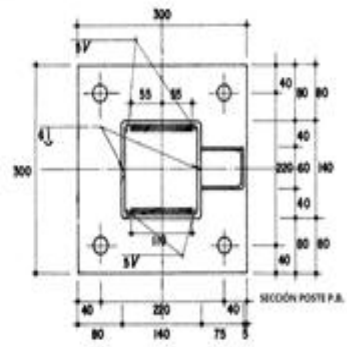
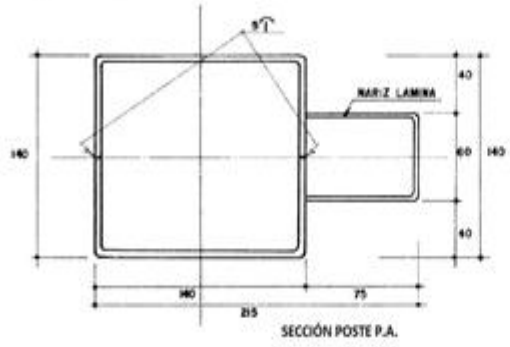
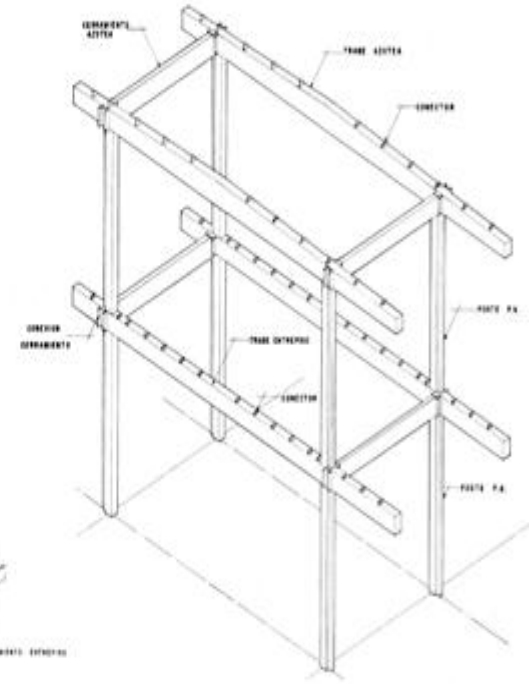
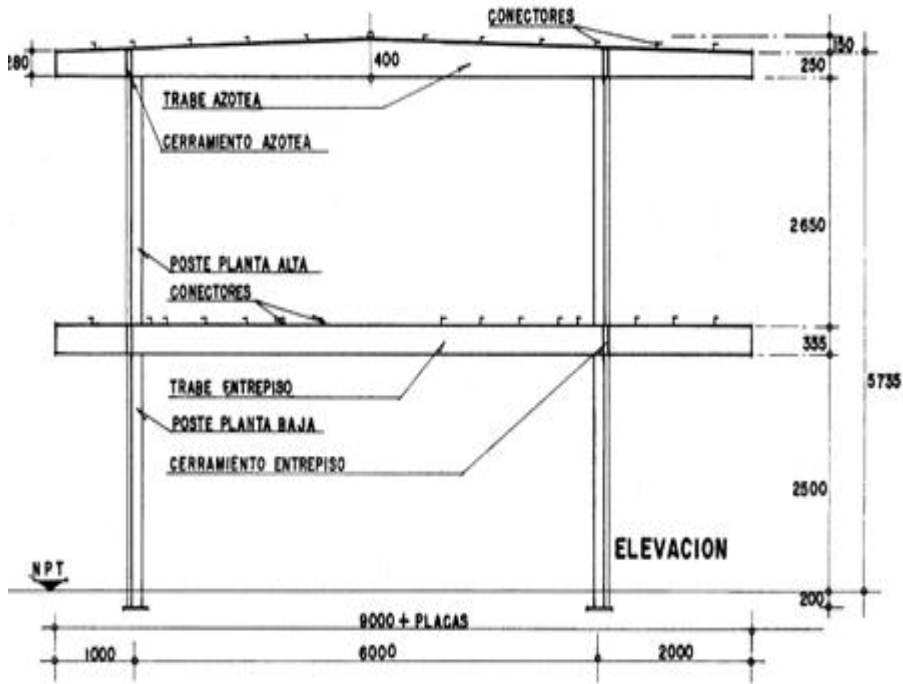
2P *2 Pisos (diseño 1966)* Construcción de dos niveles, estructura prefabricada consistente en marcos rígidos de acero, con claros longitudinales de 3.00 m, uno de 4.00 m para el entre-eje de escalera y un claro transversal de 6.00 m. Las secciones de columnas, traveses y cerramientos son de diseño especial, en cajas formadas con placas de acero de diversos calibres. En nodos, las uniones son soldadas en su perímetro. Las columnas en su parte inferior se unen a los dados de concreto por medio de anclas y tuercas. La cubierta de azotea es una losa de concreto a dos aguas, con una pendiente del 3%.

GEOMETRÍA

Niveles	Claro Longitudinal	Claro Transversal	Claro Escalera	Altura Libre Cerramiento	Nivel	Volado frontal	Volado posterior	Volados laterales	Material
2	3.00	6.00	4.00	2.50	Entrepiso	2.00	1.00	0.00	Losa de concreto
Apoyo			Sección		Azotea	2.00	1.00	0.00	Losa de concreto
Metálica prefabricada			A	B					
			0.14	0.22					

FOTOGRAFÍAS





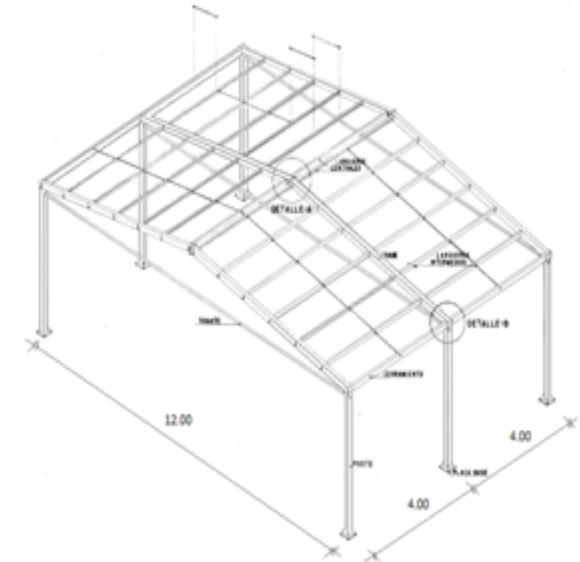
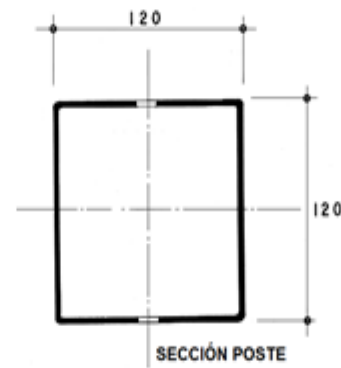
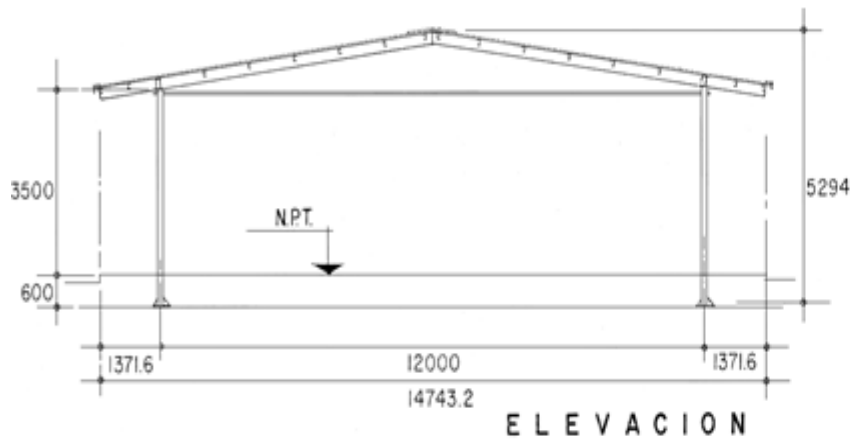
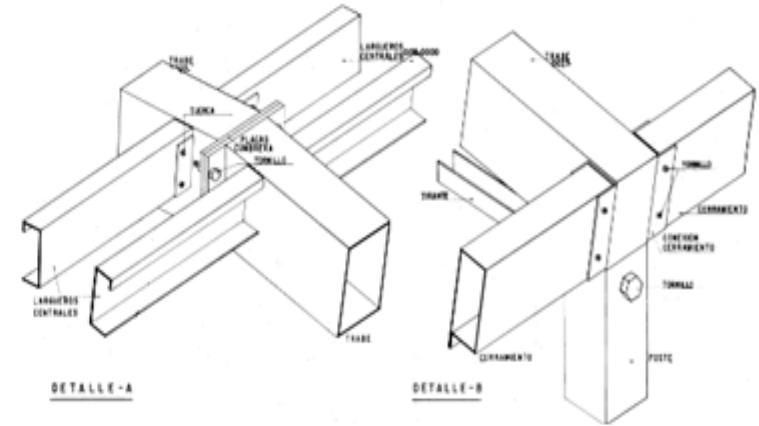
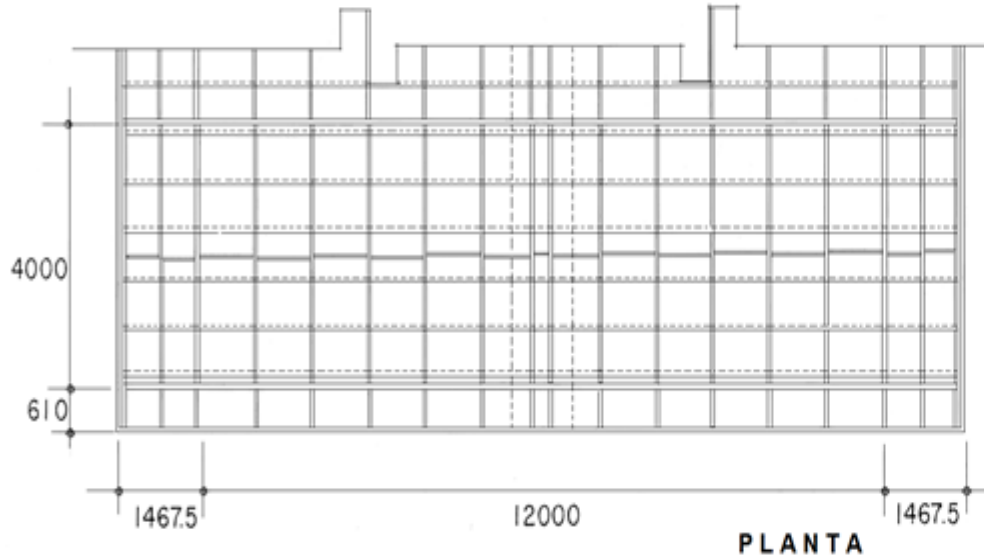
DESCRIPCIÓN

Centro de capacitación técnica industrial	acero	Diseño 1966
---	-------	-------------

CECATI *Centro Capacitación Técnica Industrial (diseño 1966)* Construcción de un nivel para talleres pesados, estructura prefabricada consistente en marcos atirantados de acero, con claros longitudinales de 4.00 m. y un claro transversal de 12.00 m. Las secciones de columnas, traveses (con preps. para recibir largueros) y cerramientos son de diseño especial, en cajas formadas con lámina de acero de calibre ligero. En nodos, las uniones son ensambladas e incluyen un tensor con tuercas que sirve como tirante del marco. Las columnas en su parte inferior se unen a los dados de concreto por medio de anclas y tuercas. La cubierta de azotea con una pendiente del 15%, es una techumbre ligera de lámina acanalada o multypanel apoyada sobre largueros metálicos de sección "C".

GEOMETRÍA

Niveles	Claro Longitudinal	Claro Transversal	Claro Escalera	Altura Libre Cerramiento	Nivel	Volado frontal	Volado posterior	Volados laterales	Material
1	4.00	12.00	N/A	3.50	Entrepiso	N/A	N/A	N/A	N/A
Apoyo			Sección A B		Azotea	1.37	1.37	0.60	Techumbre ligera
Metálica prefabricada			0.12	0.12					



DESCRIPCIÓN

Largueros 68

acero

Diseño 1966

L68 "Largueros 68 (diseño 1968)" Construcción de un nivel, estructura metálica prefabricada consistente en marcos atirantados de acero con largueros metálicos en forma de "C", con claros longitudinales de 3.06 m y un claro transversal de 8.00 m. Las secciones de columnas, trabes y cerramientos son de diseño especial, en cajas formadas con lámina de acero de calibre ligero. En nodos, las uniones son ensambladas e incluyen un tensor con tuercas que sirve como tirante del marco. Las columnas en su parte inferior se ahogan en los dados de concreto. La cubierta de azotea con una pendiente del 15%, es una techumbre ligera de lámina acanalada, multypanel o similar.

GEOMETRÍA

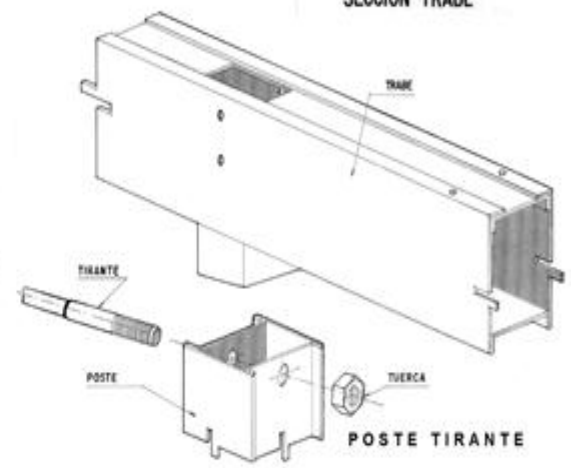
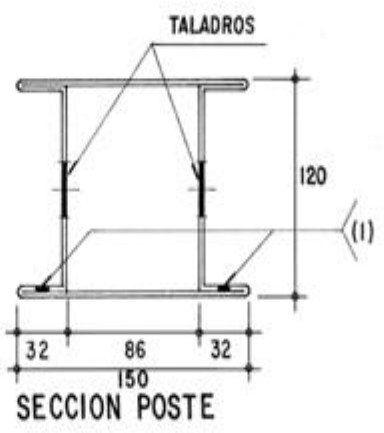
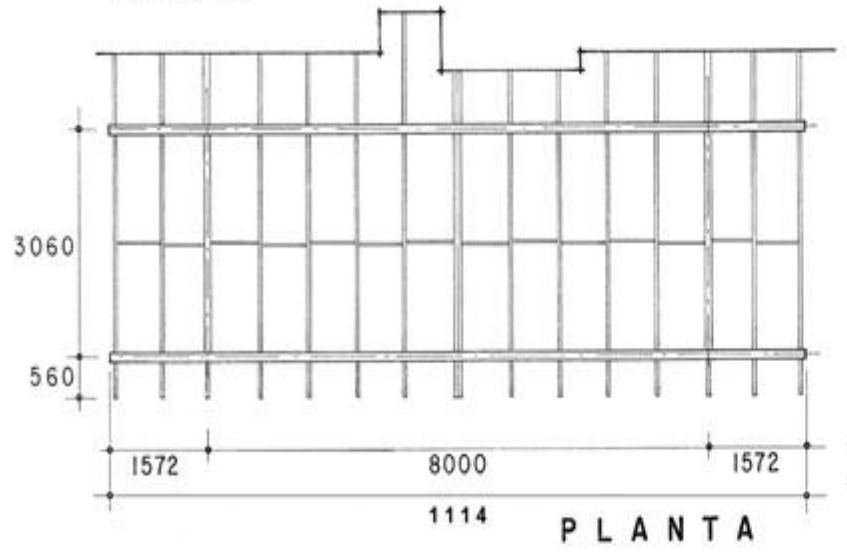
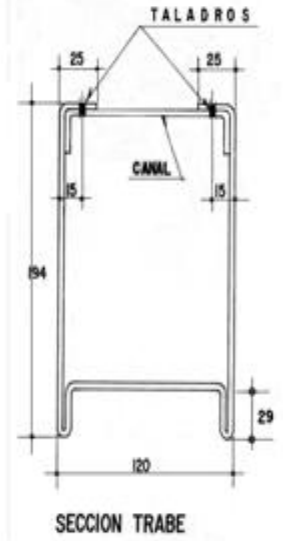
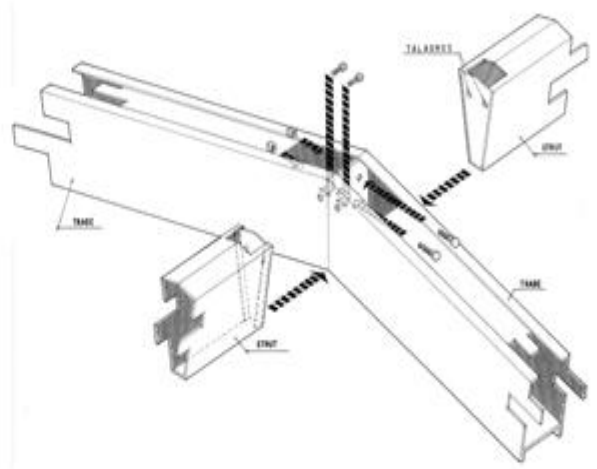
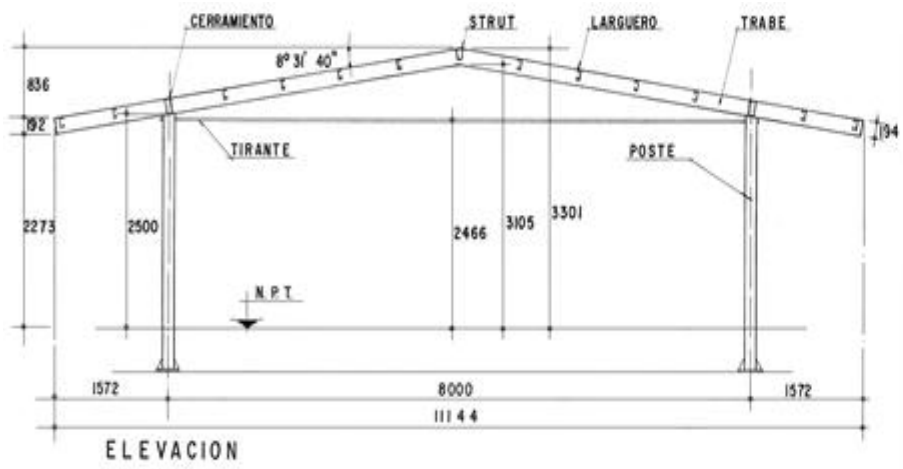
Niveles	Claro Longitudinal	Claro Transversal	Claro Escalera	Altura Libre Cerramiento	Nivel	Volado frontal	Volado posterior	Volados laterales	Material
1	3.06	8.00	N/A	2.50	Entrepiso	N/A	N/A	N/A	N/A
Apoyo			Sección		Azotea	1.57	1.57	0.56	Techumbre ligera
Metálica prefabricada			A	B					

FOTOGRAFÍAS



CATALOGO DE ESTRUCTURAS

TIPOLOGIA DE ACERO L - 68



DESCRIPCIÓN

Hidalgo - 68

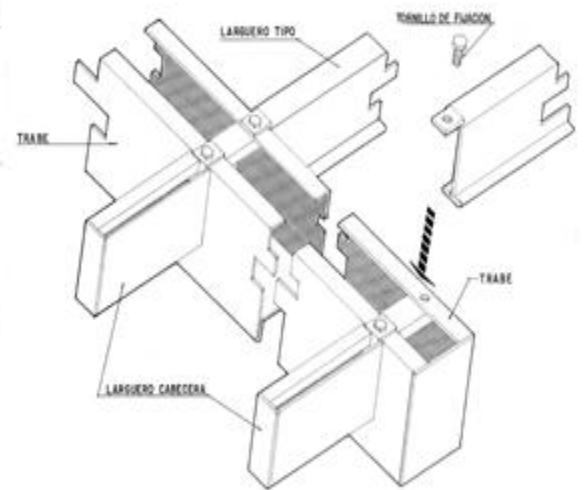
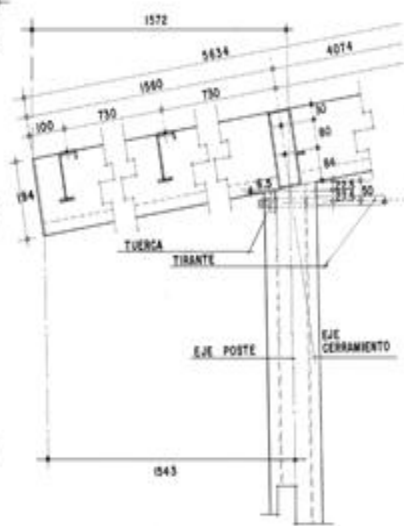
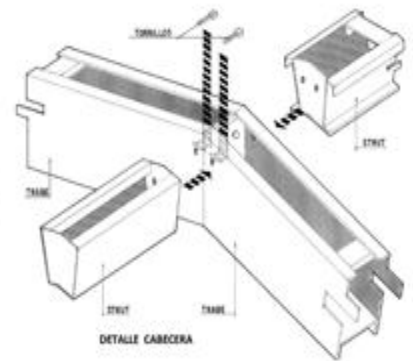
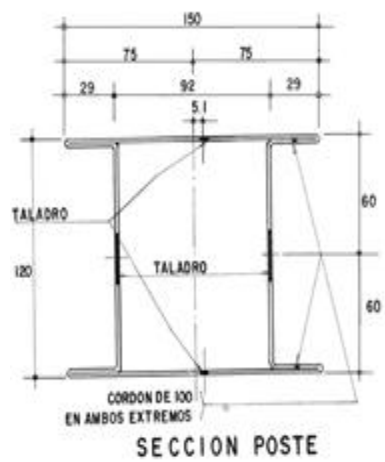
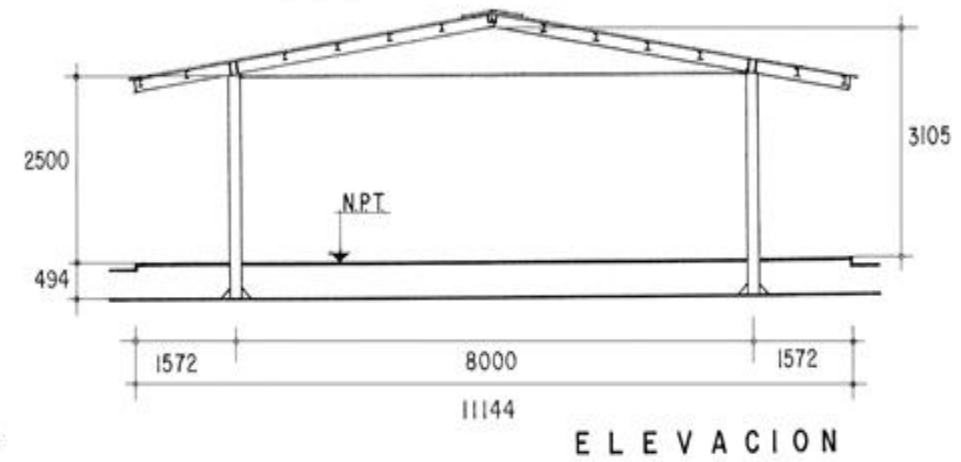
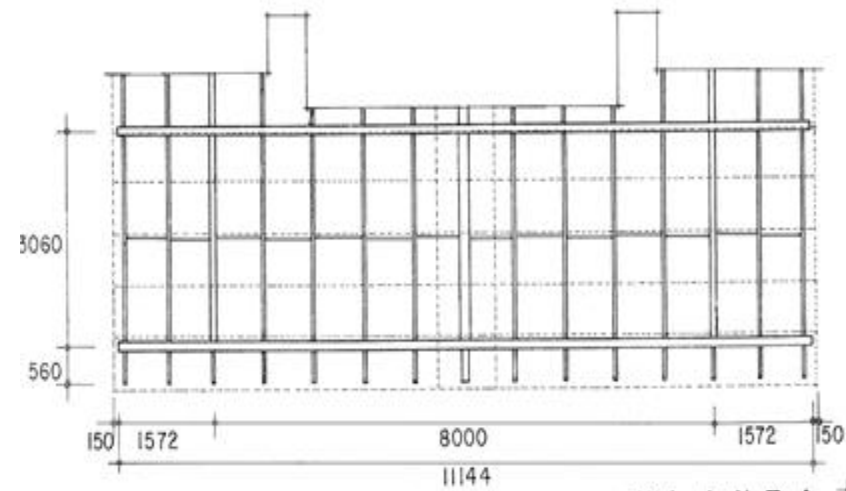
acero

Diseño 1968

H68 *Hidalgo 68 (diseño 1968)* Construcción de un nivel, estructura metálica prefabricada consistente en marcos atirantados de acero, con claros longitudinales de 3.06 m y un claro transversal de 8.00 m con muros piñones. Las secciones de columnas, traveses y cerramientos son de diseño especial, en cajas formadas con lámina de acero de calibre ligero. En nodos, las uniones son ensambladas e incluyen un tensor con tuercas que sirve como tirante del marco. Las columnas en su parte inferior se ahogan en los dados de concreto. La cubierta de azotea es a dos aguas, con una pendiente del 15%. La techumbre que recibe es de peso intermedio, tal como paneles extruidos de asbesto cemento o similares.

GEOMETRÍA

Niveles	Claro Longitudinal	Claro Transversal	Claro Escalera	Altura Libre Cerramiento	Nivel	Volado frontal	Volado posterior	Volados laterales	Material
1	3.06	8.00	N/A	2.50	Entrepiso	N/A	N/A	N/A	N/A
Apoyo			Sección		Azotea	1.57	1.57	0.56	Techumbre intermedia
Metálica prefabricada			A	B					
			0.12	0.15					



DESCRIPCIÓN

Taller 71 (H=3.50 m)

acero

Diseño 1971

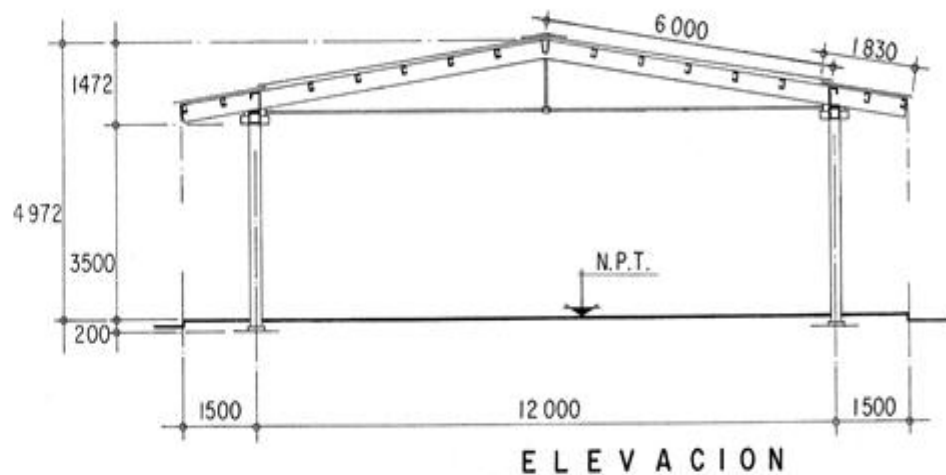
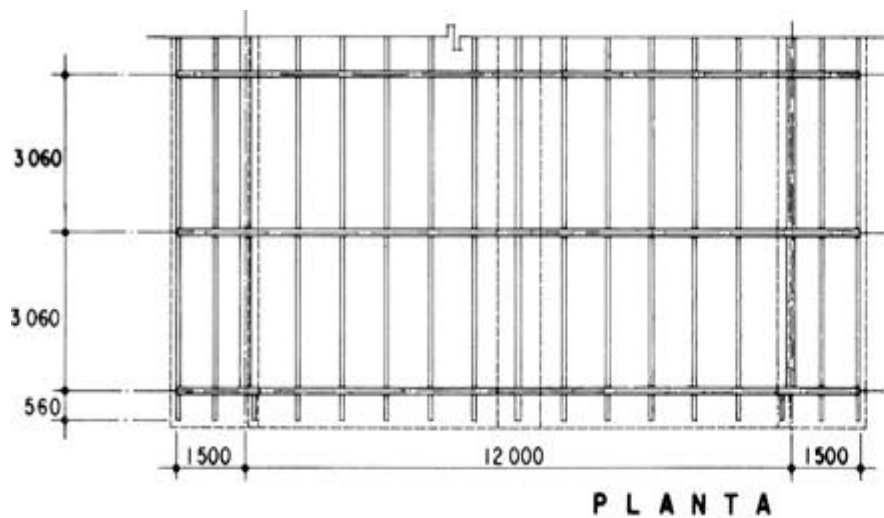
T-71 *Taller 71 [diseño 1971]* Construcción de un nivel para talleres pesados, con estructura prefabricada tipo, consistente en marcos atirantados de acero, cuyos elementos se unen entre si con tornillería, los claros longitudinales son de 6.00 m y los transversales de 12.00 m y altura libre a cerramiento de 3.50 m. Las traveses y columnas son de sección en caja. En nodos, las traveses se ensamblan sobre candeleros e incluyen tensores con tuercas que sirven como tirantes de los marcos. Esta estructura puede tener varias crujeas, tanto en el sentido longitudinal como en el transversal. La cubierta es una techumbre ligera a dos aguas con una pendiente del 15% formada con Multypanel o similar apoyado sobre largueros metálicos de sección "C".

GEOMETRÍA

Niveles	Claro Longitudinal	Claro Transversal	Claro Escalera	Altura Libre Cerramiento	Nivel	Volado frontal	Volado posterior	Volados laterales	Material
1	3.06	12.00	N/A	3.50	Entrepiso	N/A	N/A	N/A	N/A
Apoyo			Sección		Azotea	1.60	1.60	0.50	Techumbre ligera
Metálica prefabricada			A	B					
			0.12	0.25					

CATALOGO DE ESTRUCTURAS

TIPOLOGIA DE ACERO A 71



DESCRIPCIÓN

Taller 71 (H=5.50 m)

acero

Diseño 1971

T-71 *Taller 71 [diseño 1971]* Construcción de un nivel para talleres pesados, con estructura prefabricada tipo, consistente en marcos atirantados de acero, cuyos elementos se unen entre si con tornillería, los claros longitudinales son de 6.00 m y los transversales de 12.00 m y altura libre a cerramiento de 5.50 m. Las traveses y columnas son de sección en caja. En nodos, las traveses se ensamblan sobre candeleros e incluyen tensores con tuercas que sirven como tirantes de los marcos. Esta estructura puede tener varias crujiás, tanto en el sentido longitudinal como en el transversal. La cubierta es una techumbre ligera a dos aguas con una pendiente del 15% formada con Multypanel o similar apoyado sobre largueros metálicos de sección "C".

GEOMETRÍA

Niveles	Claro Longitudinal	Claro Transversal	Claro Escalera	Altura Libre Cerramiento	Nivel	Volado frontal	Volado posterior	Volados laterales	Material
1	3.06	12.00	N/A	5.50	Entrepiso	N/A	N/A	N/A	N/A
Apoyo			Sección		Azotea	1.60	1.60	0.50	Techumbre ligera
Metálica prefabricada			A	B					
			0.12	0.25					

DESCRIPCIÓN

Taller 80

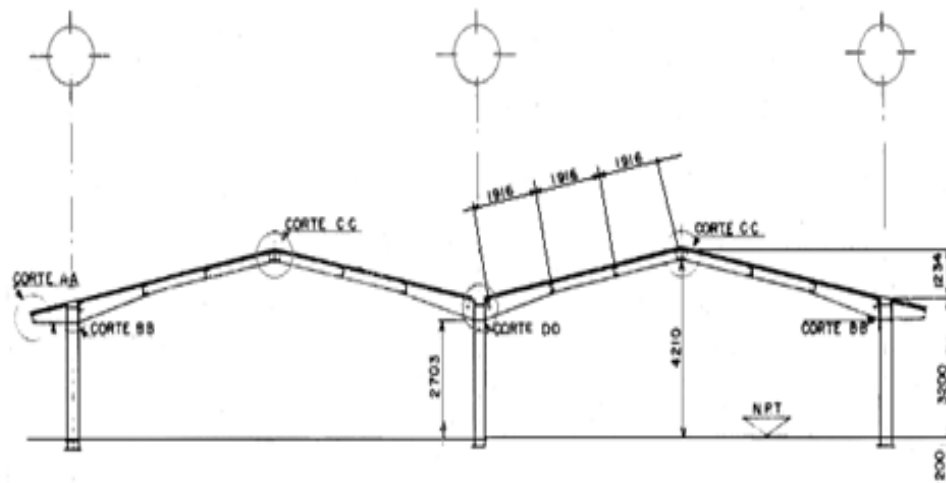
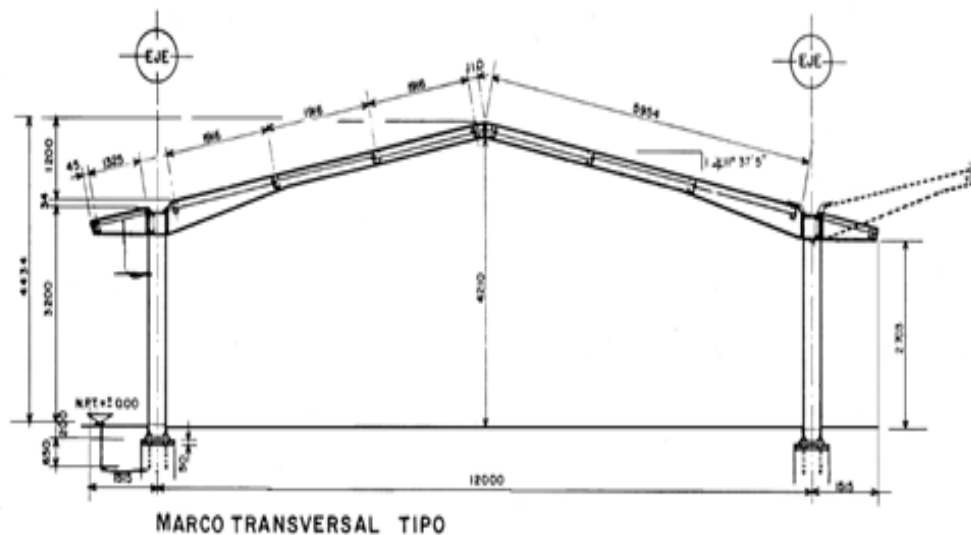
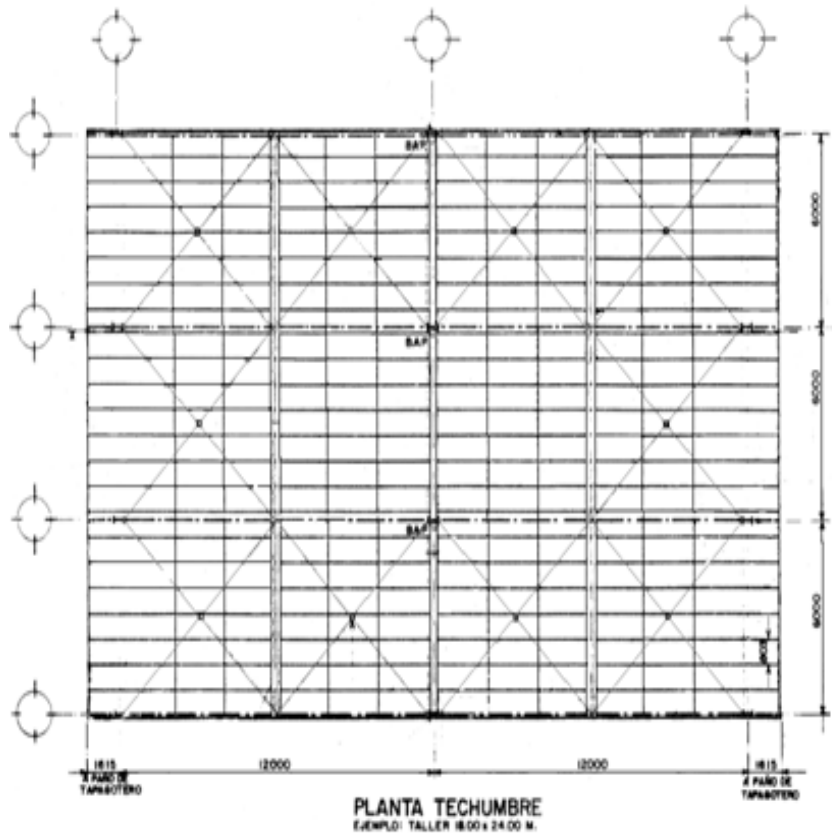
acero

Diseño 1980

T-80 *Taller 80 [diseño 1980]* Construcción de un nivel para talleres pesados, con estructura prefabricada tipo, consistente en marcos rígidos de acero, cuyos elementos se unen entre si con tornillería, los claros longitudinales son de 6.00 m y los transversales de 12.00 m. Las columnas son de sección "I" de 12.7 x 32 cm, las traveses son de sección variable "I". Esta estructura puede tener varias crujeas, tanto en el sentido longitudinal como en el transversal. La cubierta es una techumbre ligera a dos aguas con una pendiente del 15% formada con Multypanel o similar apoyado sobre largueros metálicos de sección "C".

GEOMETRÍA

Niveles	Claro Longitudinal	Claro Transversal	Claro Escalera	Altura Libre Cerramiento	Nivel	Volado frontal	Volado posterior	Volados laterales	Material
1	6.00	12.00	N/A	2.70	Entrepiso	N/A	N/A	N/A	N/A
Apoyo			Sección A B		Azotea	1.62	1.62	0.00	Techumbre ligera
Metálica prefabricada			0.127	0.32					



DESCRIPCIÓN

Taller 80 con columnas de concreto

acero - concreto

Diseño 1980

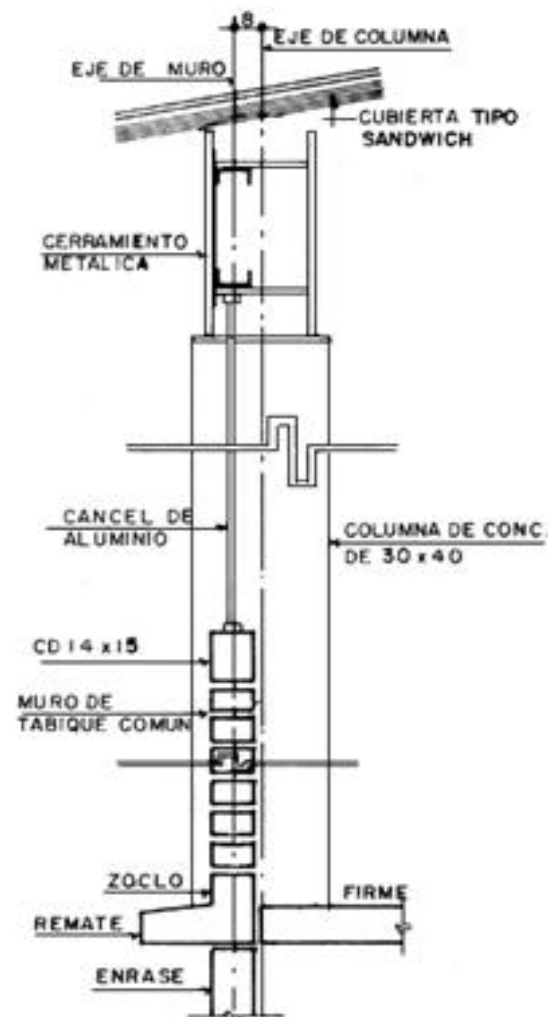
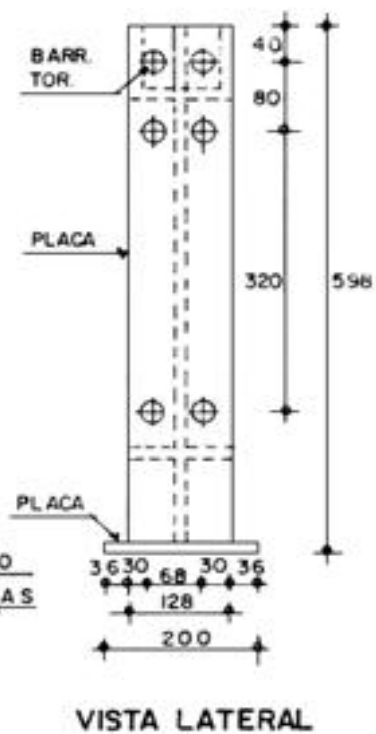
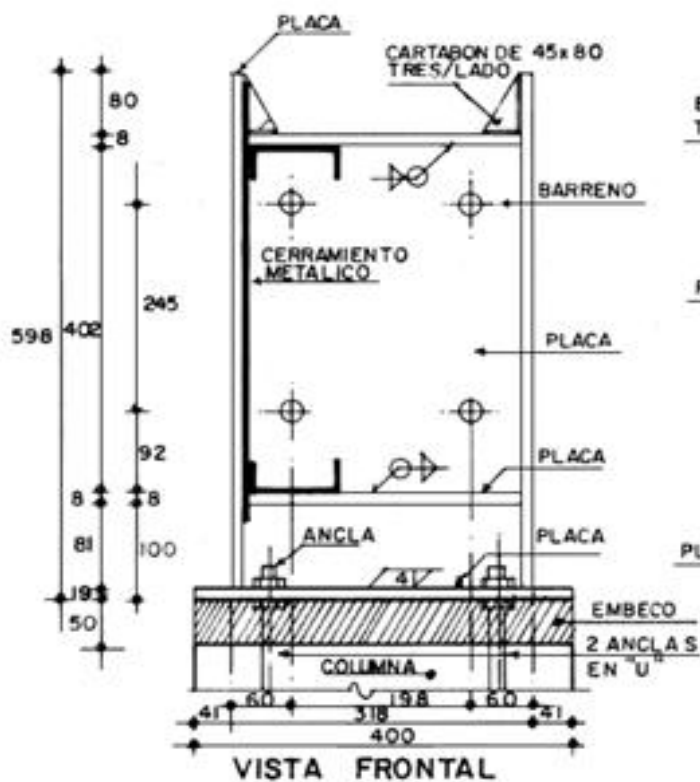
T-80 C *Taller 80 C [diseño 1980]* Construcción de un nivel para talleres pesados, con estructura prefabricada para la cubierta, consistente en marcos rígidos de acero y columnas de concreto, cuyos elementos se unen entre si con tornillería, los claros longitudinales son de 6.00 m y los transversales de 12.00 m. Las columnas de concreto de sección rectangular de 30x40 cm, las traveses son metálicas de sección variable "I". Esta estructura puede tener varias crujeas, tanto en el sentido longitudinal como en el transversal. La cubierta es una techumbre ligera a dos aguas con una pendiente del 15% formada con Multypanel o similar apoyado sobre largueros metálicos de sección "C".

GEOMETRÍA

Niveles	Claro Longitudinal	Claro Transversal	Claro Escalera	Altura Libre Cerramiento	Nivel	Volado frontal	Volado posterior	Volados laterales	Material
1	6.00	12.00	N/A	2.70	Entrepiso	N/A	N/A	N/A	N/A
Apoyo			Sección A B		Azotea	1.62	1.62	0.00	Techumbre ligera
Columnas de concreto armado			0.30	0.40					

CATALOGO DE ESTRUCTURAS

TIPOLOGIA DE ACERO T 80C



DESCRIPCIÓN

Taller 84

acero

Diseño 1984

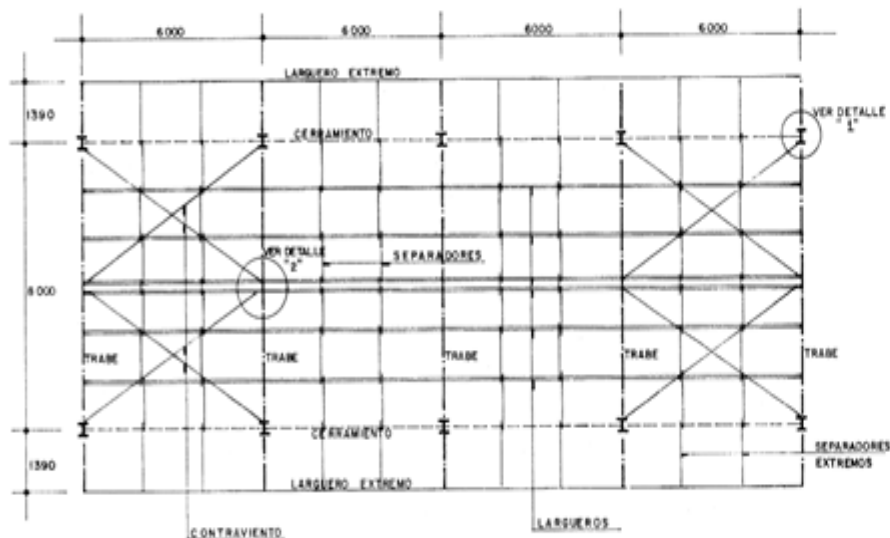
T84 "Taller 84 (diseño 1984)" Construcción de un nivel, estructura metálica prefabricada a base de marcos rígidos de acero, con claros longitudinales de 6.00 m, un claro transversal de 8.00 m. y una altura a cerramiento de 3.00 m. Las secciones de las columnas, traveses y cerramientos son en forma de "I" de placa de acero de diversos calibres. En nodos, las uniones son atornilladas. Las columnas en su parte inferior se unen a los dados de concreto por medio de anclas y tuercas. La cubierta de azotea es a dos aguas, con una pendiente del 15%. Sobre largueros metálicos en forma de "C" se recibe techumbre ligera de multypanel o similar.

GEOMETRÍA

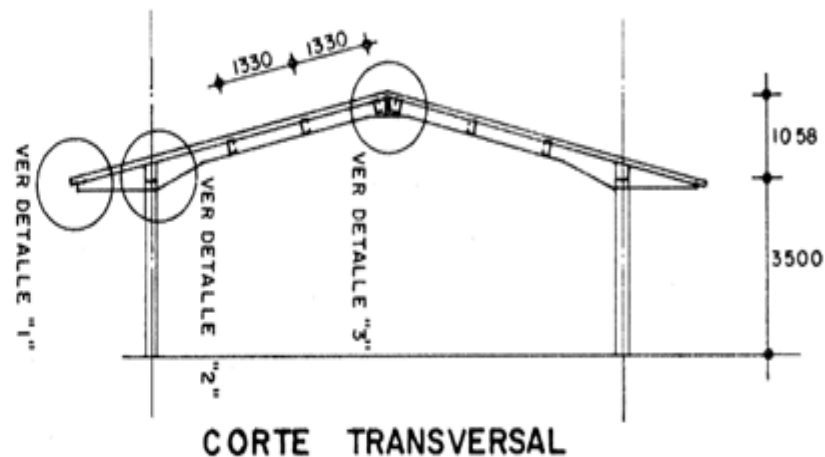
Niveles	Claro Longitudinal	Claro Transversal	Claro Escalera	Altura Libre Cerramiento	Nivel	Volado frontal	Volado posterior	Volados laterales	Material
1	6.00	8.00	N/A	3.50	Entrepiso	N/A	N/A	N/A	N/A
Apoyo			Sección		Azotea	1.39	1.39	0.45	Techumbre ligera
Metálica prefabricada			A	B					
			0.15	0.18					

FOTOGRAFÍAS

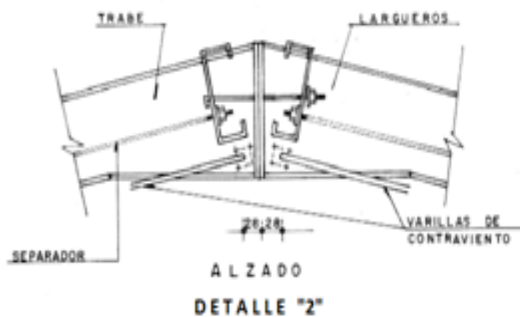




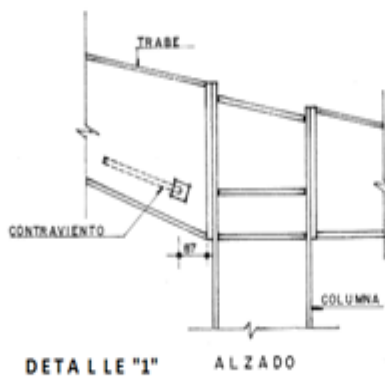
PLANTA DE LOCALIZACION DE CONTRAVIENTOS



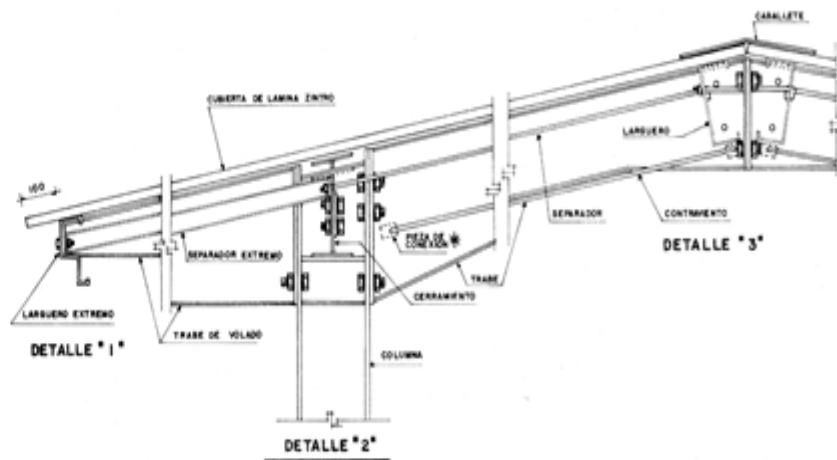
CORTE TRANSVERSAL



ALZADO
DETALLE 2°



DETALLE 1°
ALZADO



DESCRIPCIÓN

Taller 84 C

acero - concreto

Diseño 1984

T84 C *Taller 84 C (diseño 1984)* Construcción de un nivel, estructura metálica prefabricada a base de marcos rígidos de acero y columnas de concreto, con claros longitudinales de 6.00 m, un claro transversal de 8.00 m. y una altura a cerramiento de 3.00 m. Las secciones de las traveses y cerramientos son en forma de "I" de placa de acero de diversos calibres. En nodos, las uniones son atornilladas. La cubierta de azotea es a dos aguas, con una pendiente del 15%. Sobre largueros metálicos en forma de "C" se recibe techumbre ligera de multypanel o similar.

GEOMETRÍA

Niveles	Claro Longitudinal	Claro Transversal	Claro Escalera	Altura Libre Cerramiento	Nivel	Volado frontal	Volado posterior	Volados laterales	Material
1	6.00	8.00	N/A	3.50	Entrepiso	N/A	N/A	N/A	N/A
Apoyo			Sección		Azotea	1.39	1.39	0.45	Techumbre ligera
			A	B					
Columnas de concreto armado			0.30	0.40					